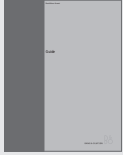


Vejledning



Oplysningerne på CD-ROM'en findes også på Bang & Olufsens website:
www.bang-olufsen.com
eller du kan kontakte din forhandler.

Forklaring på de symboler, der anvendes i vejledningen

Knapper på Beo4 fjernbetjeningen



Displayvisning på Beo4 fjernbetjeningen



Displayvisning på fjernsynsskærmen



Vejledningen

Denne vejledning indeholder alle de oplysninger, der er nødvendige for at du kan få det fulde udbytte af produktet.

Vi forventer, at din Bang & Olufsen forhandler leverer, installerer og sætter produktet op. De oplysninger, der er nødvendige for at installere og sætte produktet op, findes i vejledningen og på CD-ROM'en. De kan være nyttige, hvis du flytter produktet eller udvider systemet på et senere tidspunkt.

Vejledningen og CD-ROM'en indeholder begge et indeks, der kan hjælpe dig med at finde det emne, du gerne vil vide mere om.

Den vedlagte CD-ROM indeholder en fil i PDF-format. For at kunne læse PDF-filen skal programmet Acrobat Reader være installeret på computeren. Hvis du ikke har programmet, kan du installere det fra CD-ROM'en. Vælg derefter filen på det sprog, du ønsker. Dokumentet åbnes.

Præsentation af dit Bang & Olufsen fjernsyn, 4

Find ud af, hvordan du bruger Beo4 fjernbetjeningen og henter menuerne frem på fjernsynsskærmen.

Daglig brug, 7

Få alt at vide om den daglige brug af fjernsynet, herunder hvordan du forvandler fjernsynet til en hjemmebiograf, du kan se film på, og hvordan du bruger tekst-tv-funktionerne.

Avancerede funktioner, 15

Alt, hvad du behøver at vide om at bruge fjernsynet udover daglig brug, f.eks. avancerede funktioner i tekst-tv og PIN-kodesystemet.

Indstilling af programmer og foretrukne grundindstillinger, 25

Find ud af, hvordan du indstiller kanaler. Dette kapitel indeholder også oplysninger om indstilling af klokkeslæt, dato, standpositioner samt billede og lyd.

Placering, tilslutning og vedligeholdelse, 39

Find ud af, hvordan du håndterer og placerer fjernsynet, tilslutter ekstra videoudstyr, og hvor stikkene er placeret.

Indeks, 50

Præsentation af BeoVision 3 og Beo4

Beo4 fjernbetjeningen giver dig adgang til alle funktioner. Når en funktion bruges eller ændres, informeres du herom via displayvisninger på Beo4 eller på fjernsynsskærmen.

Tænd for fjernsynet

TV

Tænd for en set-top boks. Kun tilgængelig, hvis der er tilsluttet en set-top boks, som er registreret som *STB (SAT)*

SAT

Vælg kanaler, tekst-tv-sider eller indtast data i skærmmenuer

0 – 9

Tænd for tekst-tv

TEXT

Gå trinvist gennem kanaler og gå gennem menumuligheder



Flyt markøren fra indstilling til indstilling i en indtastningsmenu

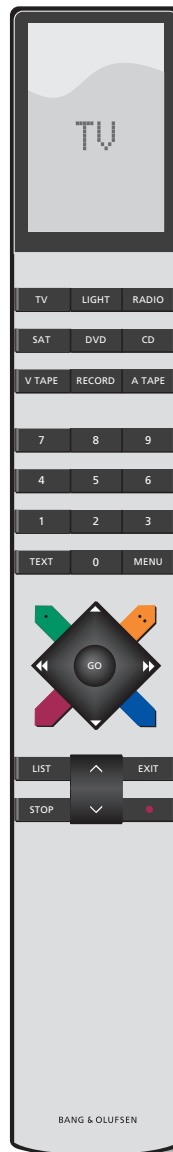


Godkend og gem instruktioner eller indstillinger

GO

Få vist ekstra funktioner i Beo4's display, f.eks. **FORMAT**

LIST



TV

FORMAT

Beo4's display viser den kilde, du har valgt, eller de ekstra funktioner, der er tilgængelige, når du trykker på knappen **LIST**, f.eks. **FORMAT**

MENU

Hent hovedmenuen frem for at få adgang til en tv-liste, Timer-afspilning, Timer stand-by og opsætningsvalg

STOP

Tryk for at gå fra én menu tilbage til en tidligere menu

EXIT

Forlad alle skærmmenuer



Juster lydstyrken; tryk i midten for at fjerne lyden fra højttalerne

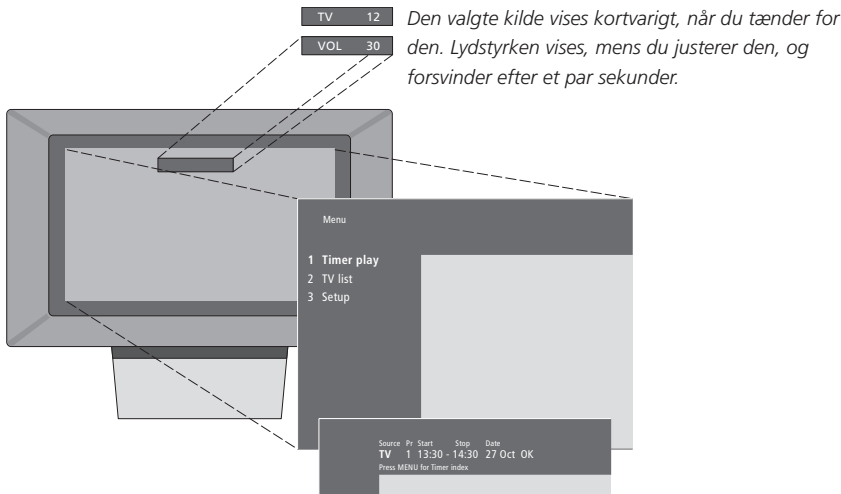


Sæt fjernsynet på stand-by

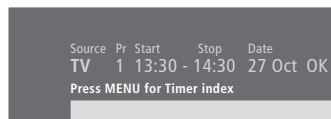
Hvis du vil have yderligere oplysninger om, hvordan du føjer ekstra funktioner til dem, der er vist i Beo4's display, skal du se kapitlet *'Tilpasning af Beo4'* på CD-ROM'en.

Viste oplysninger og menuer

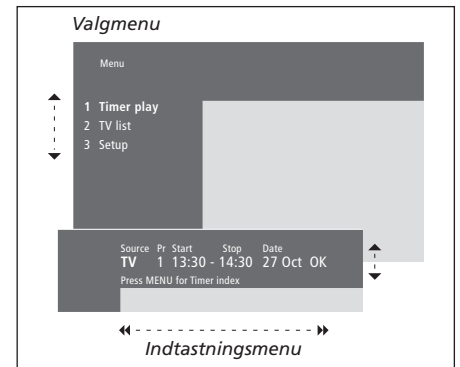
Oplysning om den valgte kilde vises i displayet. Skærmmenuerne giver dig mulighed for at justere indstillingerne.



Skærmmenuerne giver dig enten en lodret liste over de muligheder, du kan vælge mellem, eller en vandret liste over indstillinger, du skal bruge i indtastningsmenuerne.



Du kan vælge, om du vil have vist hjælpeteksterne i menuerne eller ej. Funktionen er aktiveret fra fabrikken, men du kan vælge at deaktivere den. Hent 'Menu' fra menuen 'Setup' frem og vælg 'On' for at aktivere hjælpeteksterne og 'Off' for at deaktivere dem.



Sådan bruger du valgmenuer...

Tryk for at gå gennem valgmenuen, og tryk på GO for at indlæse dit valg, eller...

▲ ▼
GO

...tryk på taltasterne på Beo4 for at vælge en nummereret valgmulighed på en liste

1 – 9

Tryk for at gå tilbage til en tidligere menu

STOP

Tryk for at forlade alle menuer

EXIT

Sådan bruger du indtastningsmenuer...

Tryk for at få vist mulighederne for en enkelt indstilling i en indtastningsmenu

▲ ▼

Tryk for at gå fra indstilling til indstilling

◀ ▶

Tryk på taltasterne på Beo4 for at indtaste indstillinger

0 – 9

Tryk for at indtaste dit valg

GO

Tryk for at gå tilbage til en tidligere menu

STOP

Tryk for at forlade alle menuer

EXIT

Dette kapitel indeholder oplysninger om fjernsynets grundlæggende funktioner.

Hvis du ønsker oplysninger om mere avanceret betjening, Timer-afspilning og stand-by, samt brug af PIN-kodesystemet, skal du se kapitlet *'Avanceret betjening'* på side 15.

Se fjernsyn, 8

- Vælg en tv-kanal
- Hent en tv-liste frem
- Drej fjernsynet
- Juster eller fjern lyden
- Skift lydtype eller sprog

Hjemmebiograf, 10

- Vælg højttalere til filmlyd
- Få billedet til at fylde skærmen ud

Tekst-tv, 12

- Grundlæggende funktioner i tekst-tv
- Gem foretrukne sider
- Daglig brug af hukommelsessider
- Aktiver undertekster fra tekst-tv

Se to kilder samtidig, 14

Se fjernsyn

Funktionerne på disse sider bruges dagligt.

Vælg en tv-kanal ved at indtaste dens nummer og skift til en anden kanal eller kilde. Hent en liste over tv-kanaler frem på skærmen eller juster fjernsynets position, hvis det er udstyret med en motordrejstand (fås som ekstraudstyr). Juster lydstyrken, eller skift lydtype eller sprog.

Vælg en tv-kanal

Når du tænder for fjernsynet, vises den kanal, du sidst så, på skærmen.

Tryk for at tænde for fjernsynet

TV

TV 2

Tryk på et kanalnummer for at gå direkte til den pågældende kanal

0 – 9

Tryk for at skifte fra kanal til kanal

▲
▼

Tryk for at sætte fjernsynet på stand-by

•

Du kan til enhver tid ændre kilde uden først at slukke for fjernsynet. Tryk f.eks. på DVD, hvis denne mulighed er tilgængelig i dit system.

Hent en tv-liste frem

Alle dine tv-kanaler står i en liste, du kan hente frem på skærmen. Listen indeholder kanalnumre og -navne, og kan indeholde op til 99 tv-kanaler.

Tryk for at tænde for fjernsynet

TV

Tryk på knappen, og hold den nede for at hente en tv-liste frem på skærmen

GO

Tryk for at se den forrige eller næste side i tv-listen

◀ ▶

For at vælge kanal skal du indtaste kanalnummer, eller...

0 – 9

...tryk, indtil den ønskede kanal fremhæves

▲
▼

Tryk for at tænde for den valgte kanal

GO

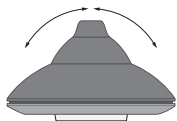
Tryk for at forlade menuen

EXIT

Du kan også hente tv-listen frem ved at trykke på MENU for at få vist hovedmenuen og derefter trykke på 2 for at vælge tv-listen.

Drej fjernsynet

Hvis fjernsynet er udstyret med en motordrejstand (fås som ekstraudstyr), kan du dreje det via Beo4 fjernbetjeningen.



Tryk flere gange, indtil STAND vises i Beo4's display

LIST

STAND

Tryk for at dreje fjernsynet til venstre eller højre, eller...

◀ ▶

...tryk på 0, 1 eller 2, hvis du har programmeret tv-positioner for fjernsynet

0

1

2

Hvis du ønsker yderligere oplysninger om programmering af tv-positioner, skal du se kapitlet 'Programmering af positioner, som fjernsynet skal dreje til' på side 35.

Juster eller fjern lyden

Du kan til enhver tid indstille eller fjerne lyden fra højttalerne.

Tryk for at skrue op eller ned for lydstyrken

^

v

Tryk i midten af knappen for helt at fjerne lyden fra højttalerne

Tryk for at få lyden tilbage

^

v

Skift lydtype eller sprog

Navnene på de forskellige tilgængelige lydtyper bliver vist i displayet, efterhånden som du går frem.

Tryk flere gange, indtil SOUND vises i Beo4's display

LIST

SOUND

Tryk for hente den aktuelle lydtype frem i displayet

GO

STEREO

Tryk flere gange for at skifte til en anden lydtype eller et andet sprog i et flersproget program

GO

GO

Tryk for at forlade funktionen SOUND

EXIT

For at få vist SOUND på Beo4 skal du først føje den til Beo4's liste over funktioner. Se kapitlet 'Tilpasning af Beo4' på CD-ROM'en.

Du kan gemme din foretrukne lydtype, når du indstiller tv-kanaler. Hvis du vil have yderligere oplysninger, skal du se kapitlet 'Redigering af indstillede tv-kanaler' på side 28.

Hjemmebiograf

Hvis dit fjernsyn er udstyret med en surround sound enhed (fås som ekstraudstyr), kan du forvandle dit system til en komplet hjemmebiograf ved at tilslutte fire Bang & Olufsen højttalere og en BeoLab 2 subwoofer*.

Når du tænder for en af kilderne i fjernsynet, kan højttalerne i et surround sound system kobles til eller fra, alt efter hvilken lyd der passer bedst til den kilde, du bruger.

Fjernsynet kan aktivere en højttalerkombination automatisk. Det sker, hvis f.eks. et tv-program indeholder oplysninger om, hvor mange højttalere der skal aktiveres. Du kan dog stadig frit vælge den højttalerkombination, du foretrækker.

Vælg højttalere til filmlyd

Du kan vælge den højttalerkombination, der passer til den kilde, du bruger, forudsat at de forskellige lydtyper er tilgængelige i dit system.

Tryk flere gange, indtil SPEAKER vises i Beo4's display

LIST

SPEAKER

Tryk på nummeret for den ønskede højttalerkombination. De valgte højttalere tilkobles automatisk

1 – 5

Tryk for at justere balancen mellem de eksterne front- og baghøjttalere

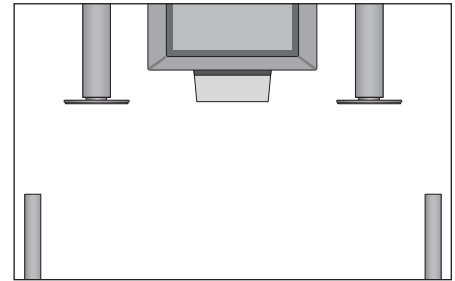


Tryk for at justere balancen mellem højttalerne til venstre og højre



Tryk for at fjerne SPEAKER fra Beo4's display og vende tilbage til den kilde, du var i gang med at bruge

EXIT



Højttalerkombinationer

SPEAKER 1

Kun lyd i fjernsynets højttalere. Til programmer med dialog, f.eks. tv-nyheder.

SPEAKER 2

Stereolyd i de to eksterne fronthøjttalere. BeoLab 2 subwooferen er aktiv.

SPEAKER 3

Fjernsynets højttalere, de eksterne fronthøjttalere og BeoLab 2 subwooferen er aktive.

SPEAKER 4

Forstærket stereolyd i de eksterne front- og baghøjttalere. BeoLab 2 subwooferen er aktiv.

SPEAKER 5

Surround sound fra alle højttalere, deriblandt BeoLab 2 subwooferen. Til programmer kodet til surround sound.

Hvis du kun har tilsluttet to eksterne fronthøjttalere til fjernsynet, vil du kun kunne vælge SPEAKER 1–3.

*BEMÆRK! Hvis du ønsker yderligere oplysninger om, hvordan man tilslutter højttalere til fjernsynet, skal du se kapitlet 'Højttalertilslutninger – surround sound' på CD-ROM'en.

Få billedet til at fylde skærmen ud

Fjernsynet giver dig altid det bedst mulige billede. Det tilpasser automatisk billedet, så det fylder så meget af skærmen ud som muligt. Du kan dog stadig vælge det format, du foretrækker.

Tryk flere gange, indtil
FORMAT vises i Beo4's display

LIST

FORMAT

Tryk, hvis du ønsker at optimere
billedet, eller...

GO

...tryk på nummeret for det
ønskede billedformat

1 – 3

Hvis du har valgt Format 1...

Tryk for at vælge variationer af
dette format

◀ ▶

*Hvis du har valgt Format 1
eller Format 2...*

Tryk på ▲ eller ▼ for at
flytte billedet op eller ned

▲

▼

Tryk for at forlade funktionen
FORMAT

EXIT

Billedformater, du kan vælge mellem

FORMAT 1

Til standard tv-billeder (som vist til højre).

Der er mulighed for to forskellige formater:
15:9 og Panoramic View (det største billede).

FORMAT 2

Til letter-box billeder. Når du vælger
FORMAT 2, justeres billedet automatisk
lodret. Det sikrer, at kanalnavne eller
undertekster – hvis de vises i det sendte billede
– er synlige.

FORMAT 3

Til billeder i 16:9 bredformat. FORMAT 3 vælges
normalt automatisk. Hvis det ikke er tilfældet,
kan du selv vælge det.



Tekst-tv

Hvis du vælger en tv-kanal, og den pågældende kanal omfatter en tekst-tv-tjeneste, giver fjernsynet dig adgang til tekst-tv-sider og evt. tilhørende undersider.

For at få dine foretrukne tekst-tv-sider til at blive vist først, når du henter tekst-tv frem, skal du gemme dem som hukommelsessider.

Hvis du gemmer undertekstsiden i tekst-tv som hukommelsesside nummer 4, kan du automatisk aktivere underteksterne til den bestemte kanal.

Grundlæggende funktioner i tekst-tv

Du kan finde informationer på tekst-tv-sider ved at udføre følgende tre trin: Aktiver tekst-tv-tjenesten, læs indekssiden for at finde det ønskede sidenummer og hent den ønskede side frem.

Tryk for at hente tekst-tv's indeksside frem **TEXT**

Tryk på tallet for den tekst-tv-side, du ønsker at se **0 – 9**

Tryk for at gå til den forrige eller næste side **▲**
▼

Hvis den aktuelle side indeholder undersider, kan du trykke på STOP for midlertidigt at standse bladrning i undersider **STOP**

For at se en bestemt underside skal du indtaste den fircifrede kode for den ønskede side eller trykke på ▲ eller ▼ for at gå til siden **0 – 9**
▲
▼

Tryk igen for at genoptage bladrningen i undersider **STOP**

Tryk for at forlade tekst-tv og vende tilbage til den kanal, du var i gang med at se **EXIT**

Gem foretrukne sider

Hver kanals tekst-tv-tjeneste kan have fire hukommelsessider.

Tryk for at hente tekst-tv frem **TEXT**

Tryk på taltasterne eller på ▲ eller ▼ for at gå til en side, du bruger ofte **0 – 9**
▲
▼

Tryk flere gange, indtil STORE vises i Beo4's display **LIST**
STORE

Tryk for at vælge den aktuelle side, der skal gemmes **GO**

Indtast tallet for den hukommelsesside, du vil bruge **1 – 4**

Tryk for at gemme siden som hukommelsesside, eller... **GO**

...tryk for at forlade funktionen STORE og vende tilbage til tekst-tv uden at gemme **EXIT**

Bemærk, at tekst-tv-sider hentet via en set-top boks kan vises, men ikke gemmes som hukommelsessider!

BEMÆRK! Hvis dit fjernsyn er forbundet med et andet fjernsyn via et BeoLink kabel, er de forbundne fjernsyn ikke fælles om gemte hukommelsessider. Hukommelsessider skal gemmes på begge fjernsyn.

Daglig brug af hukommelsessider

Det kan være, at du gerne vil kunne slå hurtigt op på dine hukommelsessider i tekst-tv, f.eks. hvis du er på vej ud ad døren på arbejde og ønsker oplysninger om trafikken fra en tekst-tv-tjeneste.

Tryk for at tænde for en tv-kanal med en tekst-tv-tjeneste **TV**

Tryk for at tænde for tekst-tv. Den side, der er gemt som hukommelsesside 1, vises automatisk **TEXT**

Tryk for at se de andre hukommelsessider **◀ ▶**

Sådan får du vist gemte hukommelsessider fra en anden kanals tekst-tv-tjeneste...

Tryk for at vende tilbage til en tv-kanal **EXIT**

Tryk på kanalnummeret, **▲** eller **▼** for at skifte kanal **0 – 9**

Tryk for at hente tekst-tv frem **TEXT**

Aktiver undertekster fra tekst-tv

Du kan aktivere undertekster på en kanal, hvis den pågældende kanal tilbyder tekst-tv-undertekster. Sidetallet for tekst-tv-undertekster findes ofte på side 100 i tekst-tv.

Tryk for at hente tekst-tv frem **TEXT**

Tryk på taltasterne eller **▲ ▼** for at finde undertekstsiden i tekst-tv. Undertekster vises på skærmen **0 – 9**

Tryk for at annullere undertekster **EXIT**

Sådan gemmer du undertekster permanent fra undertekstsiden i tekst-tv...

Tryk flere gange, indtil **STORE** vises i Beo4's display **LIST**

Tryk for at vælge siden **GO**

Tryk for at gemme undertekstsiden som hukommelsesside nummer 4 **4**

Tryk for at vende tilbage til tv **TV**

For at annullere gemte undertekster skal du blot gemme en anden tekst-tv-side som hukommelsesside nummer 4.



En typisk tekst-tv-side. Det aktuelle sidetal samt kanalnavn, dato og tidspunkt vises øverst på skærmen. Desuden vises et trecifret tal, der angiver forløbet i sidesøgefunktionen.

Se to kilder samtidig

Beo4 fjernbetjeningen giver dig adgang til en to-delt skærmfunktion, så du kan se to videokilder samtidig. Du kan f.eks. se en videooptagelse og et tv-program samtidig, forudsat at de valgte kilder er tilgængelige i dit system.

Mens du ser et program eller en optagelse, kan du bede fjernsynet om at opdele skærmen mellem det aktuelle program eller den aktuelle optagelse (billede A) og et andet program eller en anden optagelse (billede B). Du kan til enhver tid få de to billeder til at bytte plads. Lyden følger altid billede A.

Lydstyrkejustering med Beo4 påvirker altid lyden for billede A, mens anden betjening via Beo4, f.eks. valg af kanal, påvirker billede B. Hvis du vælger en ny kilde, annulleres den to-delte skærm.

Mens du f.eks. ser fjernsyn...

Tryk flere gange, indtil P-IN-P* vises i Beo4's display

LIST

P-IN-P

V TAPE

Tryk f.eks. på V TAPE for at vælge en kilde, der skal ses i højre side af skærmen (B)

0

Tryk på 0 for at få de to billeder til at bytte plads

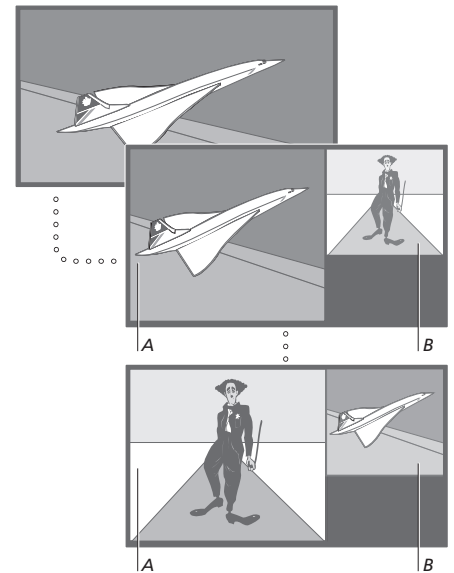
Sådan forlader du den to-delte skærmfunktion...

Tryk for at forlade funktionen og vende tilbage til almindelig tv-visning

TV

Ved at trykke på **TEXT** på Beo4 annulleres den to-delte skærm, og fjernsynet forsøger at få adgang til tekst-tv for den kilde, der vises i billede A. Hvis tekst-tv ikke er tilgængelig for den pågældende kilde, bliver skærmen sort.

**For at få vist P-IN-P eller P-V.AUX på Beo4 skal du føje den til Beo4's liste over funktioner. Hvis du ønsker yderligere oplysninger, skal du se kapitlet 'Tilpasning af Beo4' på CD-ROM'en.*



For at se en kilde, der er registreret i menuen 'Connections' som V.AUX, f.eks. en set-top boks, skal du trykke på **LIST** flere gange, indtil P-V.AUX* vises i Beo4's display i stedet.

Find ud af, hvordan du betjener dit fjernsyn ud over daglig brug.

I dette kapitel får du også oplysninger om, hvordan du betjener en tilsluttet set-top boks.

Avancerede tekst-tv-funktioner, 16

- Ekstra funktioner i tekst-tv
- Se opdaterede tekst-tv-sider
- Gå direkte til en side via Fasttext

Få fjernsynet til at starte og stoppe automatisk, 18

- Timer-afspilning og Timer stand-by
- Timer-afspilning via tekst-tv
- Få vist, rediger eller slet en Timer

PIN-kodesystemet, 20

- Aktiver PIN-kodesystemet
- Skift eller slet din PIN-kode
- Brug din PIN-kode
- Har du glemt din PIN-kode?

Betjening af set-top boks, 22

- Generel betjening med Beo4
- Brug set-top boksens egen menu
- Set-top Box Controller menu
- Brug en set-top boks i et linkrum

Avancerede tekst-tv-funktioner

Hvis du vælger en kanal, der omfatter en tekst-tv-tjeneste, giver fjernsynet dig adgang til tekst-tv-sider.

Desuden understøtter fjernsynet tre ekstra tekst-tv-funktioner: forstørrelse af teksten, så den bliver nemmere at læse, placering af en tekst-tv-side over et tv-billede, og visning af skjult tekst, f.eks. et svar i en quiz eller en vittighed.

Fjernsynet kan også informere dig, når en ønsket side er fundet eller opdateret. Det er en nyttig funktion, f.eks. hvis du gerne vil se de seneste nyhedsoverskrifter, mens du ser tv.

Hvis din tekst-tv-station omfatter en Fasttext-tjeneste, kan du bruge de farvede knapper på Beo4 til at gå til en af fire tilknyttede tekst-tv-sider.

Grundlæggende tekst-tv-funktioner er beskrevet på side 12.

Ekstra funktioner i tekst-tv

Mens du bruger tekst-tv, kan du forstørre teksten, placere tekst-tv-siden oven på tv-billedet eller afdække skjult tekst.

Sådan forstørret du skærmteksten...

Tryk flere gange, indtil LARGE vises i Beo4's display

LIST

LARGE

Tryk for at aktivere – den øverste halvdel af siden vises

GO

Tryk for at se den nederste halvdel

GO

Tryk for at gendanne den normale tekststørrelse

GO

Sådan bevarer du tv-billedet i tekst-tv...

Tryk flere gange, indtil MIX vises i Beo4's display

LIST

MIX

Tryk for at lægge tekst-tv-siden oven på tv-billedet

GO

Tryk for at fjerne tv-billedet

GO

Sådan får du vist skjult tekst...

Tryk flere gange, indtil REVEAL vises i Beo4's display

LIST

REVEAL

Tryk for at aktivere funktionen – hvis der er skjult tekst på siden, bliver den synlig

GO

Tryk for at fjerne den afdækkede tekst

GO

Se opdaterede tekst-tv-sider

Fjernsynet understøtter den sideopdateringsfunktion, som visse tekst-tv-stationer tilbyder. Den meddeler, når en tekst-tv-side er blevet opdateret.

Hent den relevante tekst-tv-side frem...

Tryk flere gange, indtil UPDATE vises i Beo4's display

LIST

UPDATE

Tryk for at aktivere

GO

Når siden er fundet, vises FOUND på skærmen

FOUND

Når siden er opdateret, vises UPDATE på skærmen

UPDATE

Tryk for at hente den fundne eller opdaterede side frem

GO

Tryk for at forlade tekst-tv

EXIT

Funktionen annulleres, når du skifter kanal.

Gå direkte til en side via Fastext

Visse tekst-tv-stationer tilbyder en Fastext-tjeneste, der giver dig mulighed for at gå direkte til en af fire tilknyttede tekst-tv-sider.

Mens fjernsynet er tændt...

Tryk for at hente tekst-tv frem

TEXT

Tryk for at finde en Fastext-side, eller...



...indtast sidetallet ved hjælp af taltasterne

0 – 9

Tryk på en af de farvede knapper på Beo4 for at få adgang til Fastext-funktionen. Overskriften på de fire tilknyttede sider vises øverst på skærmen



Tryk på den farvede knap, der svarer til den tilknyttede side, du ønsker at se



Tryk for at forlade Fastext og vende tilbage til normal tekst-tv, eller...

TEXT

...tryk for at forlade tekst-tv

EXIT



En tekst-tv-side med en farvebjælke øverst til højre angiver, at det er en Fastext-side.



Overskrifterne på de fire tilknyttede sider vises øverst på den aktiverede Fastext-side. Siderne har hver sin farve.

BEMÆRK! Hvis du vil have oplysninger om, hvordan du programmerer optagelser fra tekst-tv-sider, skal du se den vejledning, der følger med videobåndoptageren.

Få fjernsynet til at starte og stoppe automatisk

Du kan bruge Timer-afspilningsfunktionen, hvis der er et program, du ikke vil gå glip af, eller hvis du ønsker at blive vækket om morgenen. Brug Timer stand-by til f.eks. at få fjernsynet til at slukke automatisk, når du tager på arbejde om morgenen.

Du kan indtaste helt op til otte Timer-indstillinger og hente en skærmliste frem over de Timer-indstillinger, du har indtastet. Du kan redigere eller slette dine Timer-indstillinger via denne liste.

Hvis fjernsynet er integreret med et Bang & Olufsen musik- eller videosystem via et Master Link kabel, kan systemerne udføre Timer-afspilnings- eller Timer stand-by-funktionerne*.

Hvis du ønsker at indtaste Timer-indstillinger, skal det indbyggede ur stilles på det korrekte klokkeslæt. Se 'Indstilling af tidspunkt og dato' på side 34 for at få yderligere oplysninger.

Timer-afspilning og Timer stand-by

Du kan programmere fjernsynet til automatisk at tænde eller slukke på en bestemt dato eller et bestemt tidspunkt, eller på samme dag og samme tidspunkt fra uge til uge.



Systemet skriver:

Jan...	Januar	Jul...	Juli
Feb...	Februar	Aug...	August
Mar...	Marts	Sep...	September
Apr...	April	Oct...	Oktober
May...	Maj	Nov...	November
Jun...	Juni	Dec...	December
Mon...	Mandag		
Tue...	Tirsdag		
Wed...	Onsdag		
Thu...	Torsdag		
Fri...	Fredag		
Sat...	Lørdag		
Sun...	Søndag		

Sådan indtaster du indstillinger for Timer-afspilning eller Timer stand-by...

- > Tryk på **MENU** for at hente hovedmenuen frem.
- > Tryk på **GO** for at hente menuen *Timer play* frem.
- > Tryk på **GO** for at hente menuen *Set Timer* frem.
- > Tryk på **◀** eller **▶** for at gå gennem menuerne.
- > Tryk på **▲** eller **▼** for at se dine valgmuligheder for et menupunkt.
- > Tryk på taltasterne for eksempelvis at indtaste et programnummer eller start- og stoptidspunkter.
- > Hvis du ønsker at indstille Timere til bestemte ugedage, skal du trykke på **◀** for at få *Date* fremhævet. Tryk derefter på **MENU** for at skifte fra *Date* til *Days*. Vælg den bestemte ugedag/de bestemte ugedage for udførelsen af den ønskede Timer-indstilling. Alle ugedagene vises – startende med *M* for mandag. Tryk på **▶** for at gå gennem dagene, og tryk på **▼** for at fjerne uønskede dage. Når den ønskede ugedag/de ønskede ugedage vises, skal du trykke på **GO**. **OK** fremhæves derefter.
- > Når du har indtastet de nødvendige oplysninger, skal du trykke på **GO** for at gemme Timer-indstillingerne, eller...
- > ...tryk på **EXIT** for at forlade alle menuer uden at gemme.

*BEMÆRK! Sørg for at tænde for Timer-afspilningsfunktionen på de tilsluttede systemer først. Derefter kan du programmere Timer-indstillingerne for de pågældende systemer på fjernsynet. Se den vejledning, der hører til det tilsluttede musiksystem eller fjernsyn.

Timer-afspilning via tekst-tv

Du kan også programmere Timer-afspilning via tekst-tv.

Sådan indtaster du

Timer-afspilningsfunktioner via tekst-tv...

- > Tryk på **MENU**, mens *Start* (start) er fremhævet, for at hente tekst-tv frem.
- > Indtast nummeret på den ønskede tekst-tv-side.
- > Når siden er fundet, skal du trykke på **MENU** for at programmere en Timer-afspilning. Markøren fremhæver det første starttidspunkt på listen.
- > Tryk på **▲** eller **▼** for at flytte markøren til det program, du ønsker at lave en Timer-afspilning for.
- > Tryk på **GO** for at godkende starttidspunktet.
- > Tryk på **▲** eller **▼** for at gå til det ønskede stoptidspunkt, og tryk på **GO** for at acceptere det.
- > Der vises en linie øverst på tekst-tv-siden, som viser start- og stoptidspunkt, efterfulgt af 'OK?'
- > Tryk på **GO** for at gemme indstillingerne for Timer-afspilning.

Aktivering af Timer-afspilningsfunktionen

Du skal aktivere Timer-afspilningsfunktionen for at Timerne bliver udført.

Sådan aktiverer du

Timer-afspilningsfunktionen...

- > Tryk på **MENU** for at hente hovedmenuen frem.
- > Tryk på **GO** for at hente menuen *Timer play* frem.
- > Tryk på **2** for at hente menuen *Activate Timer* frem.
- > Tryk på **▲** eller **▼** for at få vist *Yes*. For at slukke for Timer-afspilningsfunktionen skal du i stedet vælge *No*.
- > Når du har indtastet de nødvendige oplysninger, skal du trykke på **GO** for at gemme Timer-indstillingerne, eller...
- > ...tryk på **EXIT** for at forlade alle menuer uden at gemme.

Få vist, rediger eller slet en Timer

Hent en skærmliste frem over de Timer-indstillinger, du har indtastet. Du kan redigere eller slette dine Timer-indstillinger via denne liste.

Sådan får du vist, kan redigere eller slette dine Timer-indstillinger...

- > Tryk på **MENU**, mens *Source* (kilde) eller *Pr* (program) er fremhævet for at hente et aktuelt Timer index over tidligere indtastede Timer-indstillinger frem.
- > Tryk på **▼** eller **▲** for at gå gennem listen til en indstilling, du ønsker at redigere eller slette.
- > For at redigere en indstilling skal du trykke på **GO** og følge den tidligere beskrevne fremgangsmåde.
- > For at kunne slette en indstilling skal du trykke på **MENU**. Datoen erstattes af *Clear?*
- > Tryk på **GO** for at slette indstillingen eller på **EXIT** for at bevare den.

PIN-kodesystemet

Du vælger selv, om PIN-kodesystemet skal være aktiveret. PIN-kodesystemet bliver deaktiveret, når du sletter din PIN-kode.

Formålet med PIN-kodesystemet er at gøre normal brug af fjernsynet umulig for personer, der ikke kender PIN-koden.

Når strømmen til fjernsynet har været afbrudt i 15–30 minutter, træder PIN-kodesystemet i kraft.

Når der atter tilsluttes strøm til fjernsynet, og der bliver tændt for det, slukker fjernsynet automatisk efter fire minutter. Fjernsynet vender tilbage til normal, når PIN-koden indtastes.

Hvis du mister eller glemmer din kode, skal du kontakte din Bang & Olufsen forhandler for at få en masterkode, der deaktiverer PIN-koden.

Aktiver PIN-kodesystemet



Mens fjernsynet er tændt...

Tryk for at hente hovedmenuen frem

MENU

Tryk på ◀◀ to gange efterfulgt af STOP. Menuen *Pincode* vises på skærmen

◀◀
STOP

Brug taltasterne på Beo4 til at indtaste de fire cifre i din kode

0 – 9

Tryk for at flytte markøren til *Confirm pincode*, når du har indtastet den nye kode én gang

▶▶

Indtast koden igen. Hvis de to koder ikke er identiske, nulstilles indlæsefeltene, og du skal indtaste koden igen

0 – 9

Tryk på tasten for at gemme koden

GO

Sådan annullerer du en tidligere indtastet kode...

Tryk for at annullere indtastningen af koden. Indlæsefeltene nulstilles

STOP

Skift eller slet din PIN-kode



Mens fjernsynet er tændt...

Tryk for at hente hovedmenuen frem

MENU

Tryk på ◀◀ to gange efterfulgt af STOP. Fjernsynet beder dig om at indtaste din PIN-kode

◀◀
STOP

PIN _ _ _ _

Indtast PIN-koden

0 – 9

PIN ** _ _

Hvis koden ikke er korrekt, nulstilles indlæsefeltene, og du skal indtaste koden igen

PIN _ _ _ _

Når du har indtastet koden, beder menuen *Pincode* dig om at slette koden eller indtaste en ny

Tryk på 1 for at slette koden eller på 2 for at indtaste en ny

1
2

Indtast den nye kode

0 – 9

Tryk for at flytte markøren til *Confirm pincode*, når du har indtastet den nye kode én gang

▶▶

Indtast den nye kode igen

Tryk på tasten for at gemme den nye kode

GO

Sådan annullerer du en tidligere indtastet kode...

Tryk for at annullere indtastningen af koden. Indlæsefeltene nulstilles

STOP

BEMÆRK! Du kan ændre din PIN-kode fem gange inden for tre timer.

Brug din PIN-kode

Hvis strømmen til fjernsynet har været afbrudt i 15–30 minutter, bliver du bedt om at indtaste PIN-koden, når du tænder det igen. Hvis du ikke indtaster PIN-koden, skifter fjernsynet automatisk til stand-by efter ca. fire minutter.

Mens fjernsynet er tændt...

Fjernsynet beder dig om at indtaste din PIN-kode

PIN _ _ _ _

Indtast PIN-koden

0 – 9

PIN ** _ _

Fjernsynet starter igen, når det sidste ciffer er indtastet

PIN ****

Hvis der indtastes en forkert kode, vises ERROR i displayet. Indtast koden igen

ERROR

PIN _ _ _ _

Sådan annullerer du en tidligere indtastet kode...

Tryk for at annullere indtastningen af koden. Indlæsefelterne nulstilles

STOP

Hvis du indtaster fem forkerte koder, slukker fjernsynet i tre timer. I det tidsrum er adgang via fjernbetjening ikke mulig. WAIT vises i displayet.

Ca. 20 sekunder før systemet automatisk skifter til stand-by, er det ikke muligt at betjene det med fjernbetjeningen. Man kan derfor heller ikke indtaste en PIN-kode i dette tidsrum.

Har du glemt din PIN-kode?

Kontakt en Bang & Olufsen forhandler, der kan fremskaffe en femcifret masterkode.

Når du har modtaget en masterkode...

Når fjernsynet beder dig om at angive din PIN-kode, skal du trykke på ◀◀ og holde knappen nede for at hente mastercode-displayet frem

PIN _ _ _ _

◀◀

PIN _ _ _ _

Når du indtaster den femcifrede kode, bliver din PIN-kode deaktiveret og fjernsynet genaktiveres. DELETED vises i displayet

0 – 9

DELETED

Sådan bruger du PIN-kodesystemet igen...

Følg proceduren for aktivering af PIN-kodesystemet

Betjening af set-top boks

Den indbyggede Set-top Box Controller fungerer som 'tolk' mellem den set-top boks, du har valgt, og Beo4 fjernbetjeningen. Når du har tilsluttet en set-top boks, kan du bruge Beo4 fjernbetjeningen til at få adgang til de programmer og funktioner, din set-top boks tilbyder.

Hvis du vil have yderligere oplysninger om, hvordan du tilslutter og registrerer en set-top boks, skal du se kapitlet '*Tilslutning af ekstraudstyr*' på side 43 og kapitlet '*Registrering og brug af ekstra videoudstyr*' på side 32.

Generel betjening med Beo4

Hvis du ved, hvilken knap på Beo4 der aktiverer den ønskede funktion, kan du hente funktionen frem uden først at aktivere Set-top Box Controller menuen.

Mens set-top boksen er aktiveret...

Tryk på GO, og derefter på den taltast, der aktiverer den ønskede funktion **GO**
0 – 9

Tryk på GO, og derefter på **GO**
▲ eller **▼** for at gå trinvist op eller ned gennem programmerne

Tryk på GO og hold knappen nede for at hente Program Guide eller 'Now/Next' banner frem på skærmen, afhængig af din set-top boks **GO**

Brug set-top boksens egen menu

Når du har aktiveret set-top boksen, kan du betjene set-top boksens egne menuer, f.eks. Program Guide, via Beo4.

Mens set-top boksens egen menu vises...

Flytter markøren op eller ned **▲**
▼


Flytter markøren **◀▶**

Vælger og aktiverer en funktion **GO**
GO

Tryk på GO og derefter på **GO**
◀▶ for at gå trinvist mellem menuserne eller gå trinvist mellem programlister **◀▶**

Forlader menuer eller vender tilbage til en tidligere menu **STOP**

Forlader menuer, vælger eller forlader forskellige modi, f.eks. radio **EXIT**

Brug de farvede knapper som angivet i set-top boksens menuer 

Når set-top boksen er valgt som kilde, skal du trykke på MENU to gange for at hente fjernsynets hovedmenu frem.

Set-top Box Controller menu

Nogle af knapperne på set-top boksens fjernbetjening er ikke umiddelbart tilgængelige på Beo4. For at finde ud af, hvilke knapper på Beo4 der aktiverer særlige tjenester eller funktioner i din set-top boks, skal du hente Set-top Box Controller menuen frem på skærmen.

Hvis din set-top boks er registreret som STB (SAT)...

Tryk for at tænde for set-top boksen

SAT

Tryk for at hente Set-top Box Controller menuen frem

MENU

Tryk på den taltast, der aktiverer den ønskede funktion, eller...

1 – 9

...tryk på en af de farvede knapper for at aktivere en funktion



Hvis din set-top boks er registreret som STB (V.AUX)...

Tryk flere gange, indtil V.AUX vises i Beo4's display

LIST

V.AUX

Tryk for at tænde for set-top boksen

GO

Tryk for at hente Set-top Box Controller menuen frem

MENU

Tryk på den taltast, der aktiverer den ønskede funktion, eller...

1 – 9

...tryk på en af de farvede knapper for at aktivere en funktion



Brug en set-top boks i et linkrum

Når din set-top boks er tilsluttet til fjernsynet i hovedrummet, kan du betjene set-top boksen fra fjernsynet i linkrummet. Set-top Box Controller menuen kan dog ikke vises på fjernsynsskærmen i linkrummet.

Hvis din set-top boks er registreret som STB (SAT)...

Tryk for at tænde for set-top boksen i hovedrummet

SAT

Tryk for at vælge en funktion, og...

GO

...tryk derefter på den taltast, der aktiverer den ønskede funktion

1 – 9

Tryk på en af de farvede knapper for at aktivere en funktion



Hvis din set-top boks er registreret som STB (V.AUX)...

Tryk flere gange, indtil V.AUX vises i Beo4's display

LIST

V.AUX

Tryk for at tænde for set-top boksen i hovedrummet

GO

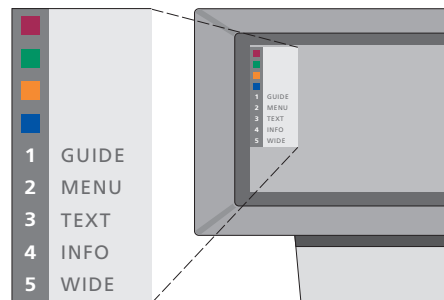
Tryk for at vælge en funktion...

GO

...tryk derefter på den taltast, der aktiverer den ønskede funktion

1 – 9

Tryk på en af de farvede knapper for at aktivere en funktion



Eksempel på en Set-top Box Controller menu – tasterne på Beo4 er vist til venstre i menuen, og set-top boksens taster er vist til højre.

I dette kapitel får du oplysninger om, hvordan du indstiller og tilføjer nye tv-kanaler, justerer tv-kanaler samt hvordan du laver dine egne indstillinger for billede og lyd.

Se kapitlet *'Placering, tilslutning og vedligeholdelse'* på side 39 for at få oplysninger om, hvordan du sætter fjernsynet op og tilslutter ekstra videoudstyr.

Indstilling af tv-kanaler, 26

- Find tilgængelige kanaler
- Tilføj nye kanaler

Redigering af indstillede tv-kanaler, 28

- Juster indstillede tv-kanaler
- Flyt indstillede kanaler
- Navngiv indstillede kanaler
- Slet indstillede kanaler

Registrering og brug af ekstra videoudstyr, 32

- Hvad er tilsluttet?
- Vælg en set-top boks
- Få adgang til ekstra videoudstyr

Indstilling af tidspunkt og dato, 34

Programmering af positioner, som fjernsynet skal dreje til, 35

Justering af billed- og lydindstillinger, 36

- Juster farve, lysstyrke eller kontrast
- Juster lydstyrke, bas, diskant eller balance

Få vist navnet på det aktive lydsystem, 38

Indstilling af tv-kanaler

Du kan få fjernsynet til at finde tv-kanalerne for dig.

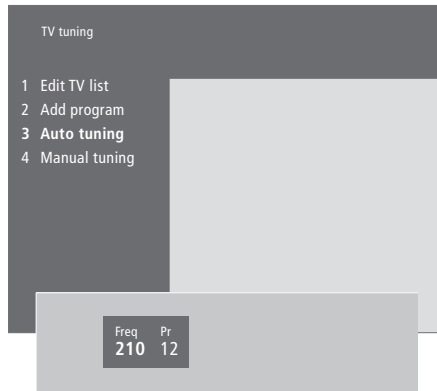
Du kan forudindstille op til 99 forskellige tv-kanaler med deres egne kanalnumre, og give den enkelte kanal et navn.

Du kan indstille nye kanaler eller indstille tidligere slettede kanaler.

Når du indstiller kanaler via menuen *Add program*, ændres tidligere indstillede kanaler ikke. Det betyder, at du kan beholde kanalnavne, deres rækkefølge på tv-listen og eventuelle særlige indstillinger, som du har gemt for disse kanaler, f.eks. dekoder- eller sendesystemindstillinger.

Find tilgængelige kanaler

Når du sætter fjernsynet op første gang, kan du indstille de tv-kanaler, der er tilgængelige i dit område via menuen *TV tuning*. Fjernsynet finder de ledige kanaler og gemmer dem med navn og nummer.



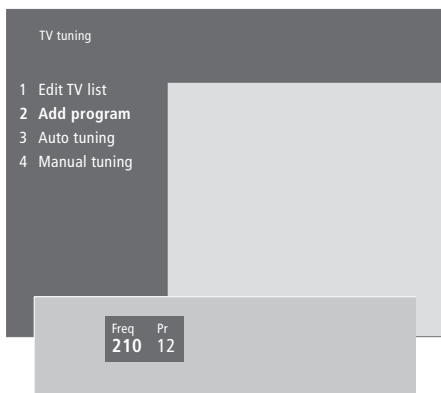
**Hvis dit fjernsyn ikke er udstyret med systemmodulatoren (fås som ekstraudstyr), eller er indstillet til Option 6, vises menuen 'TV tuning' automatisk.*

- > Tryk på **MENU** for at hente hovedmenuen frem.
- > Tryk på **3** for at hente menuen *Setup* frem.
- > Tryk på **GO** for at hente menuen *Tuning* frem*...
- > ...tryk evt. på **GO** igen for at hente menuen *TV tuning* frem.
- > Tryk på **3** for at hente menuen *Auto tuning* frem. Felterne *Freq* (frekvens) og *Pr* (program) vises.
- > Tryk på **▲** for at starte den automatiske indstilling. Indholdet af frekvens- og programfelterne viser dig forløbet.

*Når indstillingen er gennemført, kan du flytte, slette eller omdøbe kanaler på grundlag af en tv-liste. Listen vises også, hvis du trykker på **STOP** under den automatiske indstilling. Hvis du vil have yderligere oplysninger om redigering af tv-listen, skal du se kapitlet 'Redigering af indstillede tv-kanaler' på side 28.*

Tilføj nye tv-kanaler

Du kan til enhver tid tilføje nye eller tidligere slettede tv-kanaler til din tv-liste via menuen *Add program*.



- > Tryk på **MENU** for at hente hovedmenuen frem.
- > Tryk på **3** for at hente menuen *Setup* frem.
- > Tryk på **GO** for at hente menuen *Tuning* frem...
- > ...tryk evt. på **GO** igen for at hente menuen *TV tuning* frem.
- > Tryk på **2** for at hente menuen *Add program* frem.
- > Tryk på **▲** for at begynde at tilføje nye kanaler. Felterne *Freq* (frekvens) og *Pr* (program) viser forløbet af indstillingen.
- > Tryk på **STOP** for at stoppe med at tilføje kanaler. Du kan derefter flytte, omdøbe eller slette kanaler fra en liste som beskrevet i kapitlet '*Redigering af indstillede tv-kanaler*' på side 28.
- > Tryk på **EXIT**, når dine kanaler er indstillet, navngivet og anbragt i den valgte rækkefølge.

Redigering af indstillede tv-kanaler

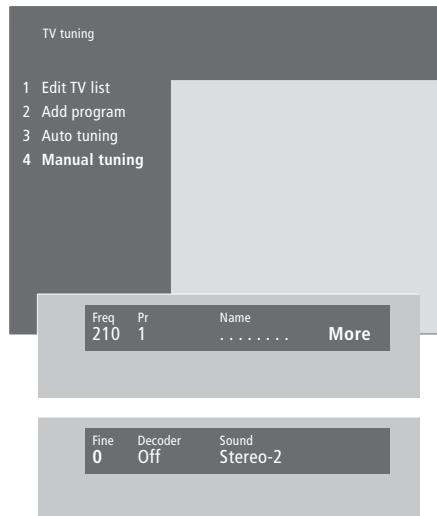
Du kan til enhver tid foretage justeringer i dine indstillede tv-kanaler eller indstille kanaler, der ikke blev gemt under den automatiske indstilling.

Du kan også indtaste indstillinger, før du indstiller kanaler. Disse kan omfatte valg af sendesystem for visse typer kanaler eller opsætning af en tilsluttet dekoder, som automatisk skal aktiveres, når der tændes for en kodet kanal.

Desuden kan du redigere din kanalliste ved at omdøbe kanaler, flytte dem rundt på listen eller slette uønskede kanaler fra tv-listen og dermed begrænse den tid, du bruger på at skifte kanal.

Juster indstillede tv-kanaler

Du kan gemme tv-kanaler på deres egne programnumre. Du kan finindstille kanalmodtagelsen, angive tilstedeværelsen af kodede kanaler og vælge passende lydtyper til de enkelte kanaler.



Hvis punktet 'System' vises på menuen, skal du sikre dig, at det korrekte sendesystem vises, før du begynder at indstille kanalerne.

B/G... for PAL/SECAM B/G
 I... for PAL I
 L... for SECAM L
 M... for NTSC
 D/K... for PAL/SECAM D/K

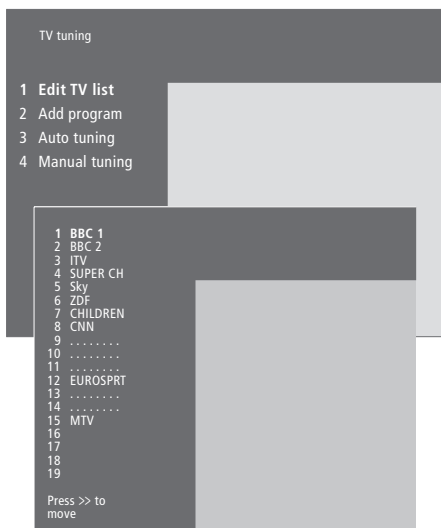
Det er ikke sikkert, at alle valgmuligheder er tilgængelige – det afhænger af fjernsynstypen.

**Hvis dit fjernsyn ikke er udstyret med systemmodulatoren (fås som ekstraudstyr), eller er indstillet til Option 6, vises menuen 'TV tuning' automatisk.*

- > Tryk på **MENU** for at hente hovedmenuen frem.
- > Tryk på **3** for at hente menuen *Setup* frem.
- > Tryk på **GO** for at hente menuen *Tuning* frem*...
- > ...tryk evt. på **GO** igen for at hente menuen *TV tuning* frem.
- > Tryk på **4** for at hente menuen *Manual tuning* frem.
- > Tryk på **◀** eller **▶** for at skifte mellem punkterne på menuen og på **▲** eller **▼** for at se dine valg for hvert enkelt punkt. Hvis du trykker på **▲**, når markøren er placeret på *Freq* (frekvens), igangsættes der automatisk en søgning efter en kanal. Talværdier kan indtastes ved hjælp af taltasterne på Beo4. Når du indtaster navne, skal du trykke på **▲** eller **▼** for at få vist den ønskede karakter. Tryk derefter på **▶▶** for at gå til næste karakters position.
- > For at se flere valgmuligheder skal du trykke på **▶▶** for at flytte markøren til *More*. Tryk derefter på **GO**. Hvis du indstiller *Decoder* til *On*, *Dec1* eller *Dec2*, kan du vende tilbage til den forrige menu og begynde at indstille kodede kanaler ved at trykke på **GO**.
- > Når en kanal er indstillet, kan du også vælge det lydssystem, du ønsker. Tryk på **▲** eller **▼** for at skifte mellem de lydtyper, der bliver afspillet, eller finindstille kanalen.
- > Tryk på **GO** når du har indtastet indstillingerne, eller...
- > ...tryk på **EXIT** for at forlade alle menuer uden at gemme.

Flyt indstillede kanaler

Du kan ændre den rækkefølge, dine kanaler vises i, både når du skifter kanal og på tv-listen på skærmen.



- > Tryk på **MENU** for at hente hovedmenuen frem.
- > Tryk på **3** for at hente menuen *Setup* frem.
- > Tryk på **GO** for at hente menuen *Tuning* frem...
- > ...tryk evt. på **GO** igen for at hente menuen *TV tuning* frem.
- > Tryk på **GO** for at hente menuen *Edit TV list* frem.
- > Tryk på ▼ eller ▲ for at gå gennem din liste over kanaler.
- > Når du finder en kanal, du ønsker at flytte, skal du trykke på ► for at fjerne den fra listen.
- > Tryk på ▼ eller ▲ for at flytte kanalen til sin nye position, eller tryk på nummeret for den nye position.
- > Tryk på ◀ for at flytte kanalen tilbage på listen. Hvis den bytter plads med en anden kanal, fjernes denne kanal fra listen og kan placeres et andet sted.
- > Når du har flyttet kanalerne, skal du trykke på **EXIT** for at forlade alle menuer.

Navngiv indstillede kanaler

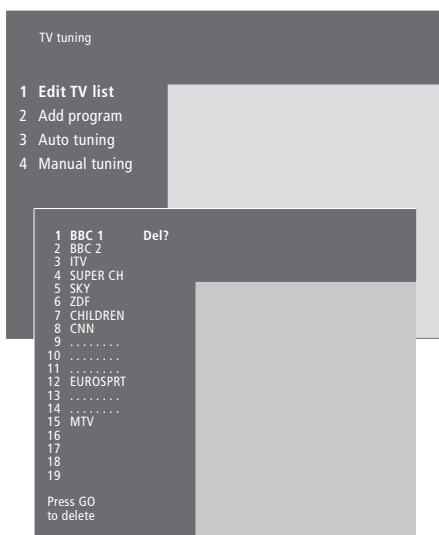
Fjernsynet navngiver så vidt muligt automatisk de kanaler, der indstilles under den automatiske indstilling, men du kan til enhver tid omdøbe dem.



- > Tryk på **MENU** for at hente hovedmenuen frem.
- > Tryk på **3** for at hente menuen *Setup* frem.
- > Tryk på **GO** for at hente menuen *Tuning* frem...
- > ...tryk evt. på **GO** igen for at hente menuen *TV tuning* frem.
- > Tryk på **GO** for at hente menuen *Edit TV list* frem.
- > Tryk på ▼ eller ▲ for at gå gennem listen over kanaler.
- > Når du finder en kanal, du ønsker at navngive, skal du trykke på **GO**. Markøren befinder sig på den første karakter i kanalnavnet.
- > Tryk på ◀ eller ▶ for at flytte mellem karakterer, og tryk på ▲ eller ▼ for at vælge karakterer.
- > Tryk på **GO** for at gemme et navn og vende tilbage til listen, eller...
- > ...tryk på **STOP** for at vende tilbage til listen uden at gemme navnet.
- > Tryk på **EXIT** for at forlade alle menuer.

Slet indstillede kanaler

Du kan fjerne alle uønskede kanaler fra tv-listen.



- > Tryk på **MENU** for at hente hovedmenuen frem.
- > Tryk på **3** for at hente menuen *Setup* frem.
- > Tryk på **GO** for at hente menuen *Tuning* frem.
- > Tryk på **GO** for at hente menuen *Edit TV list* frem.
- > Tryk på ▼ eller ▲ for at gå gennem din liste over kanaler.
- > Når du finder en kanal, du ønsker at slette, skal du trykke på **MENU**. *Del?* vises ved siden af kanalnavnet.
- > Tryk på **GO** for at slette kanalen, eller...
- > ...tryk på **STOP** for at vende tilbage til listen uden at slette kanalen.
- > Tryk på **EXIT** for at forlade alle menuer.

Hvis du tilslutter ekstra videokilder eller udstyr til dit fjernsyn, skal udstyret registreres i menuen *Connections*.

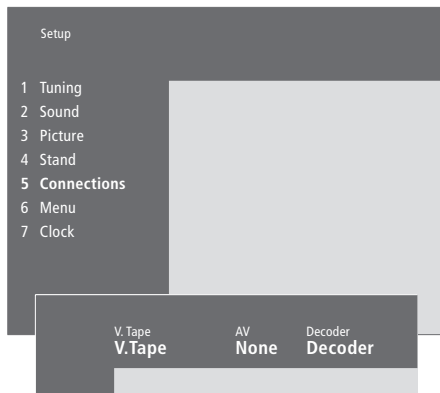
De indstillinger, du vælger i menuen *Connections*, fortæller fjernsynet, hvad der er tilsluttet.

For yderligere oplysninger om, hvor og hvordan du tilslutter ekstraudstyr, skal du se kapitlerne *'Tilslutning af ekstra udstyr'* på side 43 samt *'Stikpanelerne'* på side 44.

Når dit ekstra videoudstyr er tilsluttet og registreret som beskrevet i menuen *Connections*, kan du betjene det via Beo4 fjernbetjeningen.

Hvad er tilsluttet?

Hvis du registrerer det udstyr, som er tilsluttet til fjernsynet, kan du betjene det via Beo4 fjernbetjeningen.



- > Tryk på **MENU** for at hente hovedmenuen frem.
- > Tryk på **3** for at hente menuen *Setup* frem.
- > Tryk på **4** for at hente menuen *Connections* frem (**5**, hvis fjernsynet er udstyret med en motordrejstand (ekstraudstyr)).
- > Tryk på **▶▶** for at vælge et stik.
- > Tryk på **▲** eller **▼** for at gå trinvist gennem listen over tilgængelige udstyrstyper, indtil du finder det, du har tilsluttet. Vælg *None*, hvis der ikke er tilsluttet ekstraudstyr.
- > Når du har valgt udstyrstype, skal du trykke på **GO** for at gemme indstillingerne, eller...
- > ...tryk på **EXIT** for at forlade alle menuer uden at gemme.

Udstyr, der kan tilsluttes stikkene

V.Tape

V.Tape... til en videobåndoptager fra Bang & Olufsen.

DVD... til en DVD-afspiller.

STB (SAT), STB (V.AUX)... til en set-top boks*.

None... hvis der ikke er tilsluttet ekstraudstyr.

AV

DVD... til en DVD-afspiller.

STB (SAT), STB (V.AUX)... til en set-top boks*.

V.AUX... til andet udstyr.

Non B&O V.Tape2... til en videobåndoptager, der ikke er fra Bang & Olufsen.

V.Tape2... til en videobåndoptager fra Bang & Olufsen.

S-VHS V.TP2... til en Super-VHS videobåndoptager.

Decoder(2)... til en ekstra dekoder – tilslut den primære dekoder til DECODER-stikket.

None... hvis der ikke er tilsluttet ekstraudstyr.

Decoder

Decoder(1)... til en primær dekoder eller Expander boks.

STB (SAT), STB (V.AUX)... til en set-top boks*.

V.AUX... til andet udstyr, der ikke er fra Bang & Olufsen.

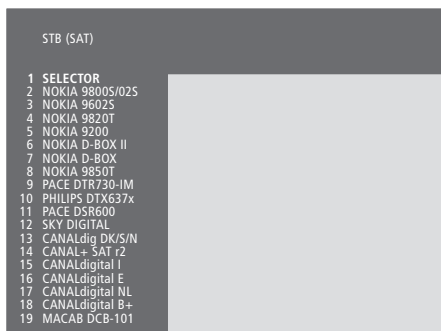
Non B&O V.Tape2... til en videobåndoptager, der ikke er fra Bang & Olufsen.

None... hvis der ikke er tilsluttet ekstraudstyr.

*BEMÆRK: Vælg *STB (SAT)* til den primære set-top boks og *STB (V.AUX)* til den sekundære set-top boks.

Vælg en set-top boks

Der vises en liste over set-top bokse, du kan vælge mellem, når du registrerer en set-top boks i menuen *Connections*.



Hvis alle stik er i brug, kan du tilslutte en ekstra set-top boks til videokamerastikket. Se kapitlet 'Tilslutning af en set-top boks' på CD-ROM'en for at få yderligere oplysninger.

Når set-top boksens liste vises...

- > Tryk på ▼ for at gå ned gennem listen.
- > Tryk på GO for at vælge STB-type.

Få adgang til ekstra videoudstyr

Noget af det tilsluttede udstyr er tilgængeligt via Beo4 fjernbetjeningen.

Tryk for at tænde for videobåndoptageren

V TAPE

Tryk flere gange, indtil V.TAPE2 vises i Beo4's display

LIST

V.TAPE2

Tryk for at skifte til en anden videobåndoptager

GO

Tryk flere gange, indtil V.AUX vises i Beo4's display

LIST

V.AUX

Tryk for at skifte til en kilde, der er registreret som V.AUX, f.eks. en set-top boks

GO

For at kunne få vist V.AUX eller V.TAPE2 på Beo4 skal du føje dem til Beo4's liste over funktioner. Hvis du ønsker yderligere oplysninger, skal du se kapitlet 'Tilpasning af Beo4' på CD-ROM'en.

Indstilling af tidspunkt og dato

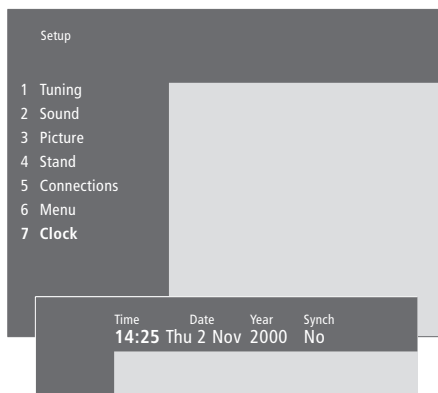
Fjernsynet er udstyret med et indbygget 24-timers ur, der kan vise hvad klokken er, når du beder om det.

Når du programmerer fjernsynet til at tænde eller slukke automatisk på et bestemt tidspunkt, eller når du programmerer en Timer-optagelse af et program på en tilsluttet BeoCord V 8000 videobåndoptager, sørger uret for, at der tændes og slukkes for disse funktioner på de rigtige tidspunkter.

Den enkleste måde at stille uret på er ved at synkronisere det med en indstillet tv-kanals tekst-tv via menuen *Clock*. Hvis du vælger at synkronisere uret, bliver synkroniseringen udført med den tekst-tv-tjeneste, som tilbydes af den tv-kanal, du er i gang med at se. Hvis tekst-tv ikke er tilgængelig, kan du indstille uret manuelt.

Før du synkroniserer uret med en indstillet kanal, skal du sikre dig, at den kanal, du ser, tilbyder en tekst-tv-tjeneste.

Hvis du vil have vist uret kortvarigt på skærmen, skal du trykke på LIST flere gange for at få vist CLOCK på Beo4, og derefter trykke på GO.*



Forkortelser for måneder og ugedage

Jan...	Januar	Jul...	Juli
Feb...	Februar	Aug...	August
Mar...	Marts	Sep...	September
Apr...	April	Oct...	Oktober
May...	Maj	Nov...	November
Jun...	Juni	Dec...	December

Mon...	Mandag
Tue...	Tirsdag
Wed...	Onsdag
Thu...	Torsdag
Fri...	Fredag
Sat...	Lørdag
Sun...	Søndag

Sådan indstiller du tidspunkt og dato...

- > Tryk på **MENU** for at hente hovedmenuen frem.
- > Tryk på **3** for at hente menuen *Setup* frem.
- > Tryk på **6** for at hente menuen *Clock* frem. (**7**, hvis fjernsynet er udstyret med motordrejebånd (ekstraudstyr)). *Time* er allerede fremhævet. Du behøver kun at indtaste tidspunktet manuelt, hvis *Synch* er indstillet på *No*.
- > Indtast tidspunktet ved hjælp af taltasterne på Beo4 fjernbetjeningen.
- > Tryk på **◀** eller på **▶** for at gå gennem menupunkterne.
- > Tryk på **▲** eller **▼** for at se dine valgmuligheder for et menupunkt. Vælg den aktuelle kanal ved at trykke på **▲** eller **▼**, indtil kanalnavnet vises.
- > Tryk på **GO** for at gemme dine ur- og kalendervalg, eller...
- > ...tryk på **EXIT** for at forlade alle menuer uden at gemme.

Hvis uret ikke opdateres ved overgangen fra sommer- til vintertid, skal du blot vælge den kanal, du oprindeligt synkroniserede uret med.

*BEMÆRK! For at få vist CLOCK på Beo4 skal du føje den til Beo4's liste over funktioner. Hvis du ønsker yderligere oplysninger, skal du se kapitlet 'Tilpasning af Beo4' på CD-ROM'en.

Hvis fjernsynet er udstyret med en motordrejestand (fås som ekstraudstyr), kan du dreje det via Beo4 fjernbetjeningen.

Du kan desuden programmere fjernsynet til automatisk at dreje til din yndlingsposition, når du tænder for fjernsynet, og til at dreje væk til en stand-by position, når du slukker for det.

Fjernsynet kan også drejes manuelt.

Vælg en standposition, som fjernsynet skal dreje til, når du henholdsvis tænder og slukker for det. Du kan også vælge en sekundær tv-position, hvis du har mere end én foretrukken tv-position.



Vælg standposition 1 som primær tv-position, 2 som sekundær tv-position eller 0 for stand-by-position.

- > Tryk på **MENU** for at hente hovedmenuen frem.
- > Tryk på **3** for at hente menuen *Setup* frem.
- > Tryk på **4** igen for at hente menuen *Stand* frem.
- > Tryk på **▼**, indtil den relevante standposition vises.
- > Tryk på **◀** eller **▶** for at dreje fjernsynet til den ønskede position.
- > Tryk på **GO** for at gemme positionen.
- > Gentag proceduren for andre standpositioner.
- > Tryk på **EXIT** for at forlade alle menuer.

Justering af billed- og lydindstillinger

Billed- og lydindstillinger er fra fabrikken indstillet på de neutrale værdier, der passer til de fleste tv- og lyttesituationer. Hvis du ønsker det, kan du dog justere indstillingerne, som du kan lide dem.

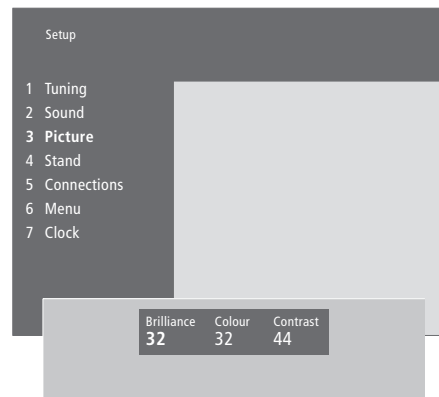
Du kan justere lysstyrke, farve eller kontrast. Lydindstillinger omfatter lydstyrke, bas, diskant, loudness og balance. Du kan også justere subwoofer-niveauet, hvis der er en BeoLab 2 i din opsætning.

Du kan gemme billed- og lydindstillingerne midlertidigt – indtil du slukker for fjernsynet – eller du kan gemme dem permanent.

Hvis du vil have yderligere oplysninger om, hvordan du ændrer billedformat, skal du se kapitlet 'Hjemmebiograf' på side 10.

Skift lysstyrke, farve eller kontrast

Juster billedindstillingerne via menuen *Picture*.



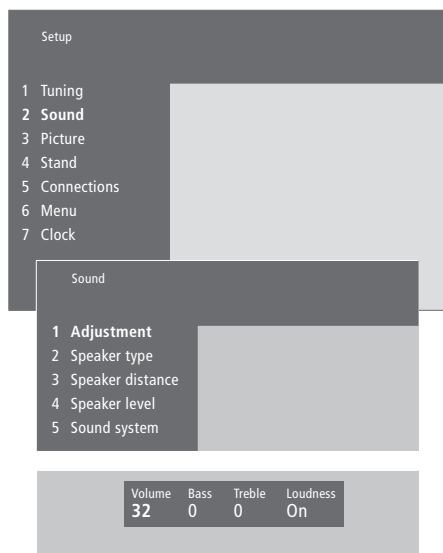
Videokilder, der gør brug af NTSC-signaler, har en fjerde justeringsmulighed – TINT (farvetone eller nuance) – der kan justeres.

Sådan ændrer du lysstyrke, farve eller kontrast...

- > Tryk på **MENU** for at hente hovedmenuen frem.
- > Tryk på **3** for at hente menuen *Setup* frem.
- > Tryk på **3** for at hente menuen *Picture* frem.
- > Tryk på **◀◀** eller **▶▶** for at søge gennem punkterne i menuen.
- > Tryk på **▲** eller **▼** for at justere indstillingerne for hvert enkelt punkt.
- > Tryk på **EXIT** for at gemme indstillingerne, indtil du slukker for fjernsynet, eller...
- > ...tryk på **GO** for at gemme indstillingerne permanent.

Skift lydstyrke, bas, diskant eller balance

Hent menuen *Sound* frem for at justere lyden. Midlertidige indstillinger annulleres, når du slukker fjernsynet.



Sådan ændrer du lydstyrke, bas, diskant eller balance...

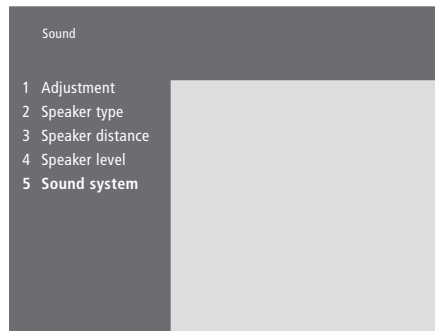
- > Tryk på **MENU** for at hente hovedmenuen frem.
- > Tryk på **3** for at hente menuen *Setup* frem.
- > Tryk på **2** for at hente menuen *Sound** frem.
- > Tryk på **GO** for at hente menuen *Adjustment* frem.
- > Tryk på **◀** eller **▶** for at skifte mellem menupunkterne.
- > Tryk på **▲** eller **▼** for at justere indstillingerne for hvert enkelt punkt.
- > Tryk på **EXIT** for at gemme indstillingerne, indtil du slukker for fjernsynet, eller...
- > ...tryk på **GO** for at gemme indstillingerne permanent.

Udseendet af menuen 'Sound' afhænger af, om fjernsynet er udstyret med en surround sound enhed (fås som ekstraudstyr) og hvor mange højttalere, der er tilsluttet.

*BEMÆRK! Hvis fjernsynet er udstyret med en surround sound enhed, kan du ved hjælp af menuen *Sound* kalibrere din surround sound højttaleroopsætning permanent. Hvis du ønsker yderligere oplysninger, skal du se kapitlet 'Højttalertilslutninger – surround sound' på CD-ROM'en.

Få vist navnet på det aktive lydssystem

Hvis fjernsynet er udstyret med en surround sound enhed (fås som ekstraudstyr), kan du få vist navnet på det aktive lydssystem for en kilde eller et program på skærmen. Det er ikke muligt at forudindstille et lydssystem i denne menu.



- > Tryk på **MENU** for at hente hovedmenuen frem.
- > Tryk på **3** for at hente menuen *Setup* frem.
- > Tryk på **2** for at hente menuen *Sound* frem.
- > Tryk på **5** for at hente menuen *Sound system* frem. Det aktuelle lydssystem vises. Mono/Stereo vises, hvis Dolby sound ikke er aktiveret.
- > Tryk på **EXIT** for at forlade alle menuer.

Følgende lydssystemer kan ses i menuen: Dolby Digital, Dolby Surround Pro Logic, Dolby 3 Stereo, Dolby Digital + Dolby Surround Pro Logic, Mono/Stereo og DTS Digital Surround.

I dette kapitel får du oplysninger om, hvordan du skal placere, tilslutte og vedligeholde dit fjernsyn. Det indeholder også en oversigt over stikpanelerne.

Det anbefales at følge nedenstående fremgangsmåde, når du sætter fjernsynet op:

- Pak fjernsynet ud og placer det som beskrevet og illustreret på næste side
- Overvej, hvilke omgivelser der er bedst for fjernsynet. Retningslinier er angivet på næste side
- Tilslut kabler, ekstraudstyr og højttalere som beskrevet på de følgende sider
- Monter højttalerfrontpladen som illustreret.

Opsætning af fjernsynet, 40

- Håndter fjernsynet
- Placer fjernsynet i hjemmet
- Oversigt over stik- og tilslutningspaneler
- Gennemfør tilslutninger

Tilslutning af ekstraudstyr, 43

- Audio master
- AV 2 Expander
- Set-top boks
- Dekoder
- Videobåndoptager
- DVD-afspiller
- Spillekonsol, videokamera osv.

Stikpanelerne, 44

- Højttalerstikpanel og digitalt indgangsstikpanel
- AV- og antennestikpanel

Vedligeholdelse af fjernsynet, 46

- Rengør kabinetoverflader
- Kontrastskærmen
- Rengøringsinstruktioner og montering af højttalerfrontplade
- Rengør Beo4
- Skift batterier

Stikpanelet på fronten, 48

- Stikpanelet på fronten
- Se videooptagelser på fjernsynet
- Kopier fra et videokamera

Opsætning af fjernsynet

Se modstående side for oplysninger om, hvordan du fastgør kabler og trækker dem bag på fjernsynet.

Se kapitlet 'Stikpanelet på fronten' side 48 for en oversigt over stikpanelet.

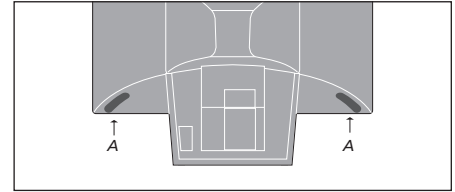
Håndter fjernsynet

På grund af fjernsynets vægt bør to personer altid hjælpes ad med at løfte og flytte systemet.

Fjernsynet har to indhak til løftning af systemet. Illustrationen til højre viser, hvor indhakkene sidder.

Forsøg aldrig at løfte fjernsynet ved at holde fast i andre dele af kabinettet eller bagpanelet!

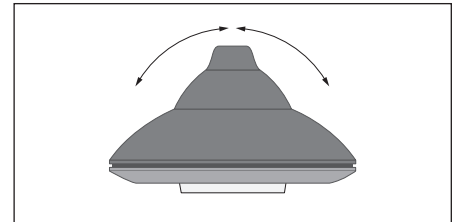
Hvis du lægger fjernsynet på siden for at montere motordrejestanden (fås som ekstraudstyr), skal du passe på ikke at beskadige gulvet eller bordet, når du rejser fjernsynet op igen.



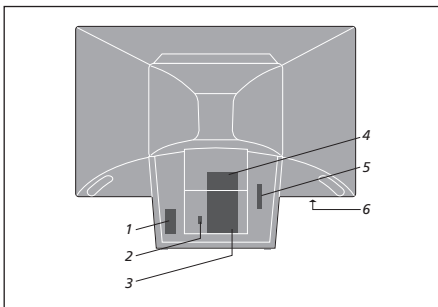
Når du løfter og flytter fjernsynet, skal du tage fat i indhakkene (A) med den ene hånd, mens du stabiliserer fjernsynet med den anden hånd ved at holde fast øverst i højtalerhjørnet.

Placer fjernsynet i hjemmet

- Anbring ikke fjernsynet i direkte sollys eller direkte under kunstig belysning (f.eks. en spot), da det kan reducere fjernbetjeningsmodtagerens følsomhed.
- Sørg for, at fjernsynet sættes op, placeres og tilsluttes i overensstemmelse med denne vejledning.
- Fjernsynet er udelukkende beregnet til indendørs brug i tørre omgivelser ved en temperatur på mellem 10 og 40° C.
- Anbring ikke genstande oven på fjernsynet.
- Forsøg aldrig at åbne fjernsynet. Dette skal overlades til kvalificeret servicepersonale.
- Anbring altid fjernsynet på en solid og jævn overflade. Hvis det anbringes på et tungt, blødt tæppe, skal det sikres godt, så det ikke vælter.
- Hvis fjernsynet anbringes på en Bang & Olufsen stand med hjul, skal man altid være meget forsigtig, når man flytter det. Man skal især være forsigtig, når fjernsynet flyttes på sin stand, f.eks. hen over ujævne overflader som et tæppe eller et kabel på gulvet.
- Motorstanden (fås som ekstraudstyr) drejer fjernsynet til en programmeret position, når du tænder for det.



Hvis fjernsynet placeres på en motordrejestand (ekstraudstyr), skal der være plads nok rundt om fjernsynet til at det kan drejes frit. Fjernsynet kan også drejes manuelt.

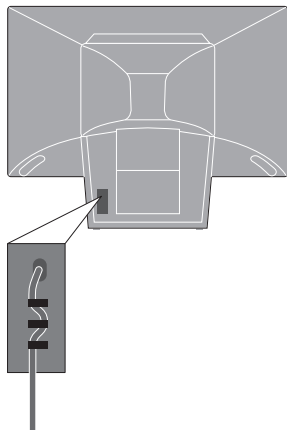


Oversigt over stik- og tilslutningspaneler

Illustrationerne viser placeringen af de forskellige stik- og tilslutningspaneler på fjernsynet:

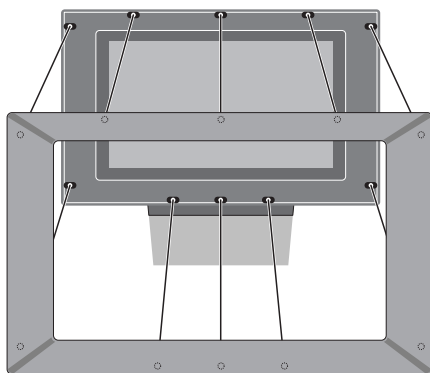
- 1 Tilslutning til lysnet
- 2 Tilslutning til motordrejestand
- 3 AV- og antennestikpanel
- 4 Højtalerstikpanel og digitalt indgangsstikpanel
- 5 Til fremtidig brug
- 6 Stikpanel på fronten

Kablerne skal behandles med forsigtighed. Når du trækker et kabel, skal du undgå at bøje det kraftigt eller sno det. Kablerne må ikke udsættes for tryk eller slag.



VIGTIGT! Af sikkerhedsmæssige årsåger skal du sørge for at fastgøre netledningen til fjernsynet vha. kabelbeslagene, som vist. Hvis du ikke gør det, kan ledningen blive rykket ud af stikket.

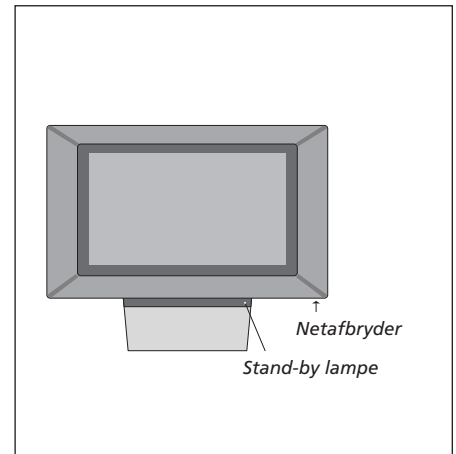
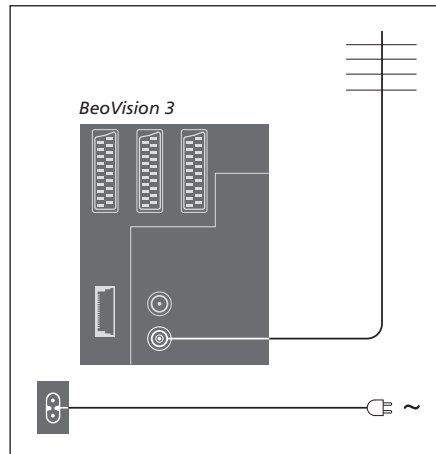
Netledning: Den leverede netledning og stikket er specielt beregnet til fjernsynet. Hvis du ændrer stikket eller på nogen måde beskadiger netledningen, vil det påvirke tv-billedet negativt!



Sådan fastgør du højtalerens frontplade: Tag fat om skærmrammens hjørner med fingrene og skub højtalerfrontpladen indad med håndfladerne, indtil den klikker på plads. Kontroller alle kontaktpunkter for at sikre, at pladen sidder korrekt fast.

Gennemfør tilslutninger

Når du har stillet fjernsynet op, skal du blot tilslutte antennen og sætte stikket i stikkontakten. Hvis du ønsker at tilslutte andet ekstraudstyr, skal du se side 43–45 samt kapitlet 'Registrering og brug af ekstra videoudstyr' på side 32.



Antennetilslutning

Brug et antennekabel til at tilslutte den eksterne antenne (eller dit kabel-tv-net) til stikket mærket VHF/UHF på stikpanelet bag på fjernsynet.

Tilslutning til lysnet

Sæt den ene ende af den medfølgende netledning i stikket mærket ~ bag på fjernsynet og den anden ende i en stikkontakt.

Fjernsynet er beregnet til at stå i stand-by, når det ikke er i brug. For at gøre det lettere at bruge fjernbetjeningen osv. er det derfor vigtigt, at du lader netafbryderen være tændt.

Hvis du skal tilslutte højttalere, et musiksystem eller andet udstyr til fjernsynet, skal du derimod ikke tænde for strømmen endnu!

Når du har tilsluttet og fastgjort kablerne som beskrevet på forrige side, kan du sætte stikket i stikkontakten. Tænd for netafbryderen på forsiden af fjernsynet. En lille rød lampe tændes. Systemet er i stand-by og klar til at blive brugt.

Tilslutning af ekstraudstyr

Du kan tilslutte forskellige typer musik- eller videoudstyr til fjernsynet, f.eks. en videobåndoptager, en set-top boks eller et videokamera.

Musikudstyr tilsluttes via Master Link stikket.

Når du tilslutter andet udstyr til fjernsynet, skal du huske at bruge AV-stikket på fjernsynet først, hvis det er ledigt. Se CD-ROM'en, hvis du har brug for yderligere oplysninger om tilslutninger.

Se de vejledninger, som følger med ekstraudstyret, for at sikre korrekt tilslutning.

Husk at registrere alt tilsluttet udstyr. Hvis du ønsker yderligere oplysninger, skal du se kapitlet *'Registrering og brug af ekstra videoudstyr'* på side 32.

Audio Master

Sæt det ene multistik på et BeoLink kabel i stikket mærket MASTER LINK på fjernsynet, og det andet multistik i stikket mærket MASTER LINK på musiksystemet.

AV 2 Expander

Ekstraudstyret AV 2 Expander er en SCART expander til tilslutning af udstyr, der ikke er fra Bang & Olufsen, f.eks. dekodere, spillekonsoller og kameraer, som tilsluttes til DECODER-stikket på fjernsynet. Sæt den ene ende af et 21-benet kabel i stikket mærket TV på Expander boksen og sæt den anden ende i stikket mærket DECODER på fjernsynet. Det er ikke muligt at fjernbetjene udstyr, der er tilsluttet via AV 2 Expander.

Set-top boks

Tilslut set-top boksen til dit fjernsyn ved hjælp af det 21-benede AV-kabel. For at kunne fjernbetjene set-top boksen med Beo4 fjernbetjeningen skal du tilslutte en lavstrøms-IR-sender.

Dekoder

For at tilslutte en AV-dekoder (en baseband-dekoder som f.eks. Canal+), skal du tilslutte kablet fra antennen til fjernsynet. Tilslut AV-dekoderen til det 21-benede stik mærket DECODER på fjernsynet.

For at tilslutte en RF-dekoder skal du tilslutte det eksterne antennekabel til dekoderens indgangsstik og derefter føre kablet videre til antennestikket (mærket VHF/UHF) på fjernsynet. Tilslut RF-dekoderen til det 21-benede stik mærket DECODER på fjernsynet.

Videobåndoptager

Brug et 21-benet kabel til at tilslutte en BeoCord V 8000 videobåndoptager til V.TAPE-stikket på fjernsynet. Tilslut kablet fra antennen til indgangsstikket på videobåndoptageren. Før antennekablet til antennestikket på fjernsynet.

DVD-afspiller

Brug et 21-benet kabel til at tilslutte en DVD-afspiller, f.eks. en DVD 1 fra Bang & Olufsen, til fjernsynet. Sæt den ene ende i stikket mærket AV på din DVD-afspiller og den anden ende i stikket mærket AV på fjernsynet. Tilslut stikket DIGITAL OUTPUT på DVD 1 til stikket INPUT 1 på fjernsynet. Hvis det nødvendige kabel ikke følger med, kan du få det hos din Bang & Olufsen forhandler.

Spillekonsol, videokamera osv.

Det anbefales at bruge stikpanelet på fronten til udstyr, som tilsluttes midlertidigt, f.eks. en spillekonsol eller et videokamera. Stikkene er placeret i venstre side af fjernsynet. Brugen af stikkene er beskrevet i kapitlet *'Stikpanelet på fronten'* på side 48.

Stikpanelerne

Stikpanelet på fjernsynet giver dig mulighed for både at tilslutte indgangskabler og forskelligt ekstraudstyr, f.eks. en videobåndoptager eller et musiksystem fra Bang & Olufsen som et linksystem.

V.TAPE-, AV- OG DECODER-stikkene er tilgængelige for tilslutning af ekstraudstyr.

Alt udstyr, som du tilslutter disse stik, skal registreres i menuen *Connections*. Hvis du ønsker yderligere oplysninger, skal du se kapitlet *'Registrering og brug af ekstra videoudstyr'* på side 32.

Højtalerstikpanel og digitalt indgangsstikpanel

FRONT

Disse to stik bruges til tilslutning af de eksterne fronthøjtalere i en surround sound opsætning.

REAR

Disse to stik bruges til tilslutning af de eksterne baghøjtalere i en surround sound opsætning.

SUBWOOFER

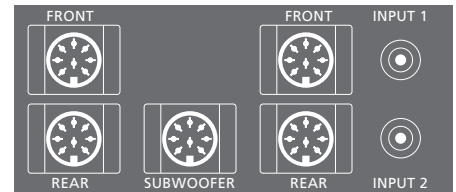
Dette stik bruges til tilslutning af en BeoLab 2 subwoofer i en surround sound opsætning.

INPUT 1

Digitalt indgangsstik (S/P DIF) til tilslutning af f.eks. en set-top boks. INPUT 1 er til digitale input fra udstyr tilsluttet AV-stikket på fjernsynet.

INPUT 2

Digitalt indgangsstik (S/P DIF) til tilslutning af f.eks. en set-top boks. INPUT 2 er til digitale input fra udstyr tilsluttet V.TAPE-stikket på fjernsynet. Hvis V.TAPE-stikket er indstillet til *V.tape* eller *None*, er INPUT 2-stikket i stedet dedikeret til udstyr, der er tilsluttet DECODER-stikket.



Højtalerstikkene og de digitale indgangsstik er kun tilgængelige, hvis dit fjernsyn er udstyret med surround sound enheden (fås som ekstraudstyr).

AV- og antennestikpanel

V.TAPE

21-benet stik til tilslutning af en BeoCord V 8000 videobåndoptager.

AV

21-benet stik til AV-tilslutning af andet udstyr, f.eks. en set-top boks eller en ekstra dekoder (baseband-dekodere må ikke tilsluttes her).

DECODER

21-benet stik til tilslutning af en ekstra set-top boks eller en primær dekoder. Stikket giver mulighed for enten at tilslutte en AV-dekoder eller en RF-dekoder.

Stikket kan i stedet bruges til en AV 2 Expander, som giver mulighed for samtidig at tilslutte en dekoder eller andet ekstra videoudstyr, der ikke er fra Bang & Olufsen.

MASTER LINK

Stik til tilslutning af et kompatibelt Bang & Olufsen musiksystem.

Stikket bruges også til fordeling af lyd i hele huset via BeoLink.

LINK

Antenneudgangsstik til fordeling af videosignaler til andre rum. (Kun tilgængelig, hvis fjernsynet er udstyret med system modulatoren (fås som ekstraudstyr)).

VHF/UHF

Antenneindgangsstik fra dit eksterne antenne- eller kabel-tv-net.

ATTN. ON/OFF

Antennesignaldæmper. Valgmulighederne er:
OFF: Normal indstilling
ON: Signaler dæmpet

IR OUTPUT

Til tilslutning af en set-top boks.

Andre stik på bagsiden

~

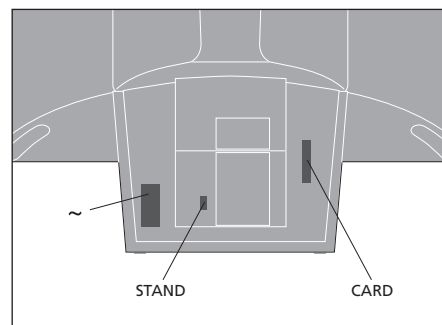
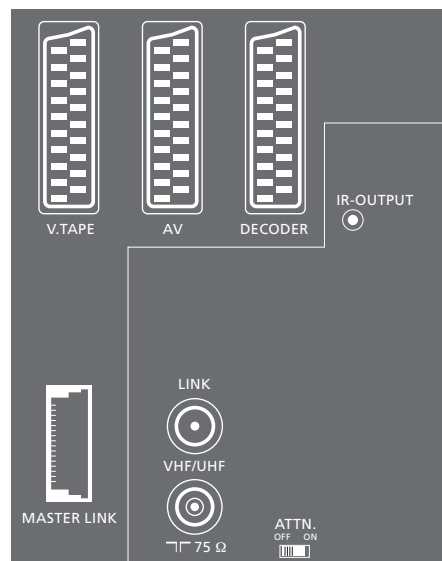
Tilslutning til lysnet.

STAND

Til tilslutning af en motordrejestand.

CARD

Til fremtidig brug.



Vedligeholdelse af fjernsynet

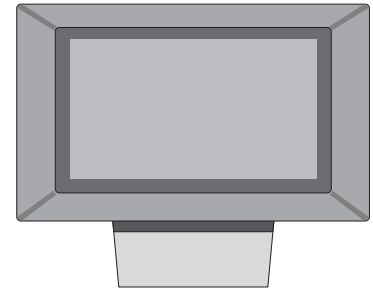
Almindelig vedligeholdelse, f.eks. rengøring af fjernsynet, er brugerens ansvar. Følg vejledningen til højre for at opnå det bedste resultat. Kontakt din Bang & Olufsen forhandler for at få nærmere oplysninger om almindelig vedligeholdelse.

Evt. defekte dele dækkes i garantiperioden.

Rengør kabinetoverflader...

Tør støv af overfladerne med en tør, blød klud. Fedtpletter eller vanskeligt snavs fjernes med en grundigt opvredet, fnugfri klud dyppet i vand tilsat nogle få dråber mildt vaskemiddel, f.eks. et opvaskemiddel.

Brug aldrig sprit eller andre opløsningsmidler til rengøring af fjernsynet!



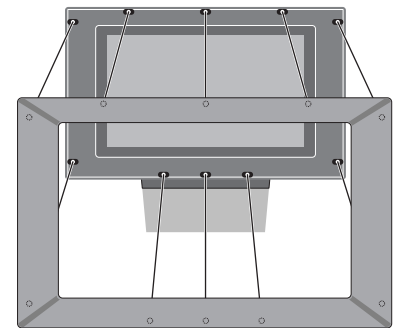
Kontrastskærmen...

Brug en mild vinduesrens til rengøring af billedskærmen. For at sikre det bedste mulige skærbillede skal du sørge for at undgå spor af rengøringsmidlet på skærmen.

For at undgå, at højttalerfrontpladen bliver snavset til, når du rengør skærmen, anbefales det at fjerne frontpladen først.

Rengøring af højttalerfrontpladen...

- > Opløs 25 gram rengøringsmiddel uden optisk hvidt og blegemiddel i 1 liter lunkent vand (40° C).
- > Kom sæbevandet på frontpladen med en blød svamp.
- > Pladen skal gennemvædes helt med sæbevandet.
- > Lad sæbevandet sidde på frontpladen i ca. en halv time, og skyl den derefter grundigt under rindende vand.
- > Lad frontpladen tørre på en flad, vandret overflade. Sørg for, at højttalerpladen ligger med forsiden nedad, mens den tørrer.



Sådan afmonterer du højttalerfrontpladen: Tag fat om højttalerfrontpladens øverste hjørner med fingrene og skub indad med tommelfingrene, indtil pladen klikker fri af skærmen. Gentag om nødvendigt denne fremgangsmåde for pladens nederste hjørner.

Sådan påmonterer du højttalerfrontpladen: Tag fat om skærrammens hjørner med fingrene og skub højttalerfrontpladen indad med håndfladerne, indtil den klikker på plads. Kontroller alle kontaktpunkter for at sikre, at pladen sidder korrekt fast.

BEMÆRK! Hvis frontglasset revner eller på anden måde beskadiges, skal det straks udskiftes, da det ellers kan forårsage personskaade. Du kan bestille nyt frontglas hos din Bang & Olufsen forhandler.

Rengør Beo4

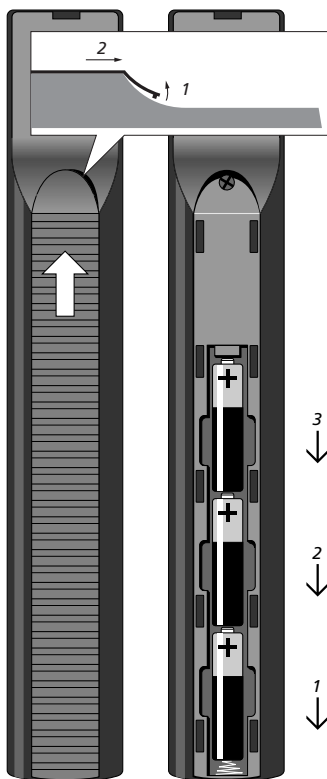
Tør Beo4 fjernbetjeningen med en blød, frugfri og hårdt opvredet klud.

Skift batterier...

Når teksten 'BATTERY' vises i Beo4's display, skal batterierne i fjernbetjeningen skiftes.

Beo4 bruger tre batterier. Det anbefales kun at bruge 1,5 volt (størrelse AAA) alkaline-batterier. Skift batterierne som vist på denne side. Læg en finger oven på batterierne, indtil låget er sat på plads.

Når du har skiftet batterierne, skal du vente ca. 10 sekunder, indtil displayet viser 'TV'. Så er Beo4 fjernbetjeningen atter klar til brug.



Stikpanelet på fronten

Stikpanelet på fjernsynet er placeret på skærmens nederste kant til venstre.

Her kan du tilslutte hovedtelefoner og f.eks. lytte til et tv-program, eller du kan tilslutte et videokamera og se dine hjemmevideoptagelser på fjernsynet. Hvis der f.eks. er tilsluttet en BeoCord V 8000 videobåndoptager, kan du kopiere videoptagelser til et videobånd.

Stikpanelet på fronten

S-VHS

Kun til tilslutning af et S-VHS eller Hi-8 videokamera.

VIDEO – R – L

Disse stik bruges til tilslutning af et videokamera:

L – R: Til tilslutning af lyd (henholdsvis venstre og højre).

VIDEO: Til videosignalet.

PHONES

Du kan sætte stereohovedtelefoner i stikket mærket PHONES. Fjernsynets højttalere kan derefter frakobles ved at trykke i midten på Beo4's lydreguleringsknap.



Se videooptagelser på fjernsynet

Hvis du vil se videooptagelser, skal du tilslutte videokameraet og tænde fjernsynet. Når du starter afspilningen på dit kamera, registrerer fjernsynet automatisk signalet, og du kan se billederne fra videokameraet på skærmen.

Sådan tilslutter du dit videokamera og starter afspilningen på videokameraet...

Tryk for at skifte til fjernsyn – videokameraets signal vises automatisk

TV

Hvis signalet fra videokameraet er slukket...

Tryk flere gange, indtil CAMCORD* vises i Beo4's display, og tryk på GO

LIST

CAMCORD

GO

**For at få vist CAMCORD på Beo4 skal du først føje den til Beo4's liste over funktioner. Hvis du ønsker yderligere oplysninger, skal du se kapitlet 'Tilpasning af Beo4' på CD-ROM'en.*

Kopier fra et videokamera

Hvis du f.eks. har tilsluttet en BeoCord V 8000 videobåndoptager til fjernsynet, og du tilslutter videokameraet til stikpanelet på fronten, kan du kopiere dine videooptagelser over på et videobånd. Mens båndet kopieres, kan du se et tv-program eller sætte fjernsynet i stand-by.

Sådan tilslutter du dit videokamera og starter afspilningen på videokameraet...

Tryk for at gøre BeoCord V 8000 klar til optagelse

RECORD

Tryk igen for at starte optagelsen

RECORD

Tryk på V TAPE og derefter på STOP for midlertidigt at stoppe en optagelse

**V TAPE
STOP**

Tryk for at genoptage en midlertidigt stoppet optagelse, eller...

RECORD

...tryk igen for at stoppe en optagelse helt

STOP

Beo4 fjernbetjening

Brug Beo4, 4–5
 Fjern en knap fra Beo4's liste, *CD-ROM s. 17*
 Flyt ekstra knapper, *CD-ROM s. 17*
 Få adgang til ekstraudstyr via Beo4, 33
 Konfigurer Beo4, *CD-ROM s. 16–17*
 Præsentation af Beo4, 4
 Skift batterier på Beo4, 47
 Tilføj en knap til Beo4's liste, *CD-ROM s. 16*

BeoLink

BeoVision 3 i et linkrum, *CD-ROM s. 14*
 Betjening i linkrum, *CD-ROM s. 15*
 Link frekvens, *CD-ROM s. 13*
 Link-stik, 45, *CD-ROM s. 12*
 Linktilslutninger, *CD-ROM s. 14*
 System modulator, *CD-ROM s. 13*

Billede

Det finder du i menuen 'Picture', *CD-ROM s. 22*
 Få billedet til at fylde skærmen ud, 11
 Juster lysstyrke, farve eller kontrast, 36
 To-delt skærm, 14

CD-ROM

Anvend CD-ROM'en, 2

Dekoder

Dekoder – AV- eller RF-dekoder, *CD-ROM s. 9*
 Stikpanelerne, 41
 Tilslut to dekodere, *CD-ROM s. 9*

Displays og menuer

Skærmdisplay, 5
 Skærmmenuer – indeks, *CD-ROM s. 18*
 Viste oplysninger og menuer, 5

Format

Vælg billedformat, 11

Hjemmebiograf

Få billedet til at fylde skærmen ud, 11
 Vælg højttalere til filmlyd, 10

Hovedtelefoner

Tilslut til stikpanelet på fronten, 48

Højttalere

Det finder du i menuen 'Speaker distance', *CD-ROM s. 23*
 Det finder du i menuen 'Speaker level', *CD-ROM s. 23*
 Det finder du i menuen 'Speaker type', *CD-ROM s. 23*
 Indstil højttalerafstand, *CD-ROM s. 5*
 Kalibrer lydniveauet, *CD-ROM s. 6*
 Placer eksterne højttalere, *CD-ROM s. 3*
 Tilslut højttalere, *CD-ROM s. 4*
 Vælg højttalere til filmlyd, 10

Indstil

Det finder du i menuen 'Add program', *CD-ROM s. 20*
 Det finder du i menuen 'Auto tuning', *CD-ROM s. 20*
 Det finder du i menuen 'First TV manual tuning', *CD-ROM s. 21*
 Det finder du i menuen 'Second TV manual tuning', *CD-ROM s. 21*
 Find ledige tv-kanaler, 26
 Flyt indstillede kanaler, 29
 Juster indstillede tv-kanaler, 28
 Navngiv indstillede kanaler, 30
 Tilføj nye tv-kanaler, 27
 Slet indstillede kanaler, 31

Kontakt

Kontakt Bang & Olufsen, 52

Lyd

Det finder du i menuen 'Sound Adjustment', *CD-ROM s. 22*
 Fjern lyden, 9
 Få vist navnet på det aktive lydsystem, 38
 Juster eller fjern lyden fra højttalerne, 9
 Kalibrer lydniveauet, *CD-ROM s. 6*
 Skift lydstyrke, bas, diskant eller balance, 37
 Skift lydtype eller sprog, 9
 Vælg højttalere til filmlyd, 10
 Vælg højttalerkombination, 10

Master Link

Brug et integreret musik-/videosystem, *CD-ROM s. 11*
 Musiksystem med fjernsynet, *CD-ROM s. 10–11*
 Programmer Options, *CD-ROM s. 10*
 Tilslut musiksystemet, *CD-ROM s. 10*

PIN-kode

Aktiver PIN-kodesystemet, 20
 Brug din PIN-kode, 21
 Har du glemt din PIN-kode?, 21
 Skift eller slet din PIN-kode, 20

Placering

Placer eksterne højttalere, *CD-ROM s. 3*
 Placer fjernsynet, 40

Placering af fjernsyn

Det finder du i menuen 'Stand', *CD-ROM s. 24*
 Juster tv-position, 9
 Programmer standpositioner, 35

Set-top boks

Alternativ set-top boks-tilslutning, *CD-ROM s. 8*
 Betjen set-top boks, 22
 Set-top boks – AV-tilslutning, *CD-ROM s. 7*
 Set-top boks – IR-sender, *CD-ROM s. 7*
 Set-top Box Controller menu, 23

Sprog

Skift lydtype eller sprog, 9

Stikpaneler

AV- og antennestikpanel, 45
Højtalerstikpanel og digitalt indgangsstikpanel, 44
Stikpanelerne, 41
Stikpanelet på fronten, 48
Tilslut ekstraudstyr, 43

Surround sound

Højtalerstikpanel og digitalt indgangsstikpanel, 44
Højtalertilslutninger – surround sound, *CD-ROM s. 3-6*
Vælg højttalere til filmlyd, 10

Tekst-tv

Aktiver undertekster fra tekst-tv, 13
Gem foretrukne tekst-tv-sider – hukommelsessider, 12
Grundlæggende tekst-tv-funktioner, 12
Gå direkte til en side via Fastext, 17
Opdaterede tekst-tv-sider, 16
Tekst-tv – forstør, miks og afdæk, 16

Tilslutninger

Antenne- og lysnettilslutning, 42
Dekoder – AV- eller RF-dekoder, 45, *CD-ROM s. 9*
Dekoder – to dekodere, *CD-ROM s. 9*
Det finder du i menuen 'Connections', *CD-ROM*
Ekstra videoudstyr, 43
– Audio Master, AV 2 Expander, set-top boks, dekode, videobåndoptager, DVD-afspiller, spillekonsol, videokamera, osv.
Hovedtelefoner, 48
Linkrumstilslutninger, *CD-ROM s. 14*
Musiksystem – tilslut til BeoVision 3, 43, *CD-ROM s. 10*
Registrer og brug ekstra videoudstyr, 32
Set-top boks – Alternativ set-top boks-tilslutning, *CD-ROM s. 8*
Set-top boks – AV-tilslutning, *CD-ROM s. 7*
Set-top boks – IR-sender, *CD-ROM s. 7*
Stikpaneler, 41 og 48
Stikpanelet på fronten, 48
Tilslut BeoVision 3, 42
Tilslut højttalere, *CD-ROM s. 4*

Timer

Aktiver Timer-afspilningsfunktionen, 19
Det finder du i menuen 'Set Timer', *CD-ROM s. 19*
Få fjernsynet til at starte og stoppe automatisk, 18
Få vist, rediger eller slet en Timer, 19
Indtast indstillinger i det indbyggede ur, 34

Tv-kanaler

Det finder du i menuen 'Edit TV list', *CD-ROM s. 20*
Find ledige tv-kanaler, 26
Flyt indstillede kanaler, 29
Hent tv-listen frem, 8
Juster indstillede tv-kanaler, 28
Navngiv indstillede kanaler, 30
Slet indstillede kanaler, 31
Tilføj nye tv-kanaler, 27
Vælg en tv-kanal, 8

Undertekster

Undertekster fra tekst-tv, 13

Ur

Det finder du i menuen 'Clock', *CD-ROM s. 24*
Indtast indstillinger i det indbyggede ur, 34

Vedligeholdelse

Håndter fjernsynet, 40
Skift batterier på Beo4, 47
Vedligehold fjernsynet, 46

Videokamera

Kopier fra et videokamera til et videobånd, 49
Se optagelser fra et videobånd, 49
Tilslut et videokamera, 48

Til orientering...

Dine behov som bruger får størst mulig opmærksomhed, når et Bang & Olufsen produkt designes og udvikles, og vi bestræber os på at gøre det nemt og behageligt at betjene vores produkter.

Vi håber derfor, at du vil tage dig tid til at fortælle os om dine oplevelser med dit Bang & Olufsen produkt. Alle de positive eller negative ting, du anser for vigtige, vil kunne hjælpe os i vores bestræbelser på at forbedre vores produkter yderligere.

På forhånd tak!

Skriv til: Bang & Olufsen a/s
Kundeservice
Afd. 7205
Peter Bangsvej 15
DK-7600 Struer

eller send en fax til:
Bang & Olufsen
Kundeservice
+45 97 85 39 11 (fax)

eller send en e-mail til:
beoinfo1@bang-olufsen.dk

Besøg vores website på...
www.bang-olufsen.com

Tekniske specifikationer, funktioner og brug
deraf kan ændres uden varsel.

Fremstillet på licens fra Dolby Laboratories.
'Dolby' og dobbelt D'et er varemærker for
Dolby Laboratories. Fortroligt ikke-publiceret
materiale. Copyright 1992–1997.
Med forbehold af alle rettigheder.

DTS og DTS Digital Surround er registrerte
varemærker, der tilhører
Digital Theater Systems, Inc.



*Dette produkt opfylder betingelserne i EU-
direktiverne 89/336 og 73/23.*

Til det norske marked:

Mekaniske og elektroniske komponenter i produktene slites ved bruk. Det må derfor påregnes reparasjoner og utskiftning af komponenter innenfor kjøpslovens reklamasjonstid, som må regnes som vedlikehold av produktene. Slik vedlikehold gir ikke grunnlag for å rette mangelskrav mot forhandler eller leverandør, og må bekostes af kjøper.

